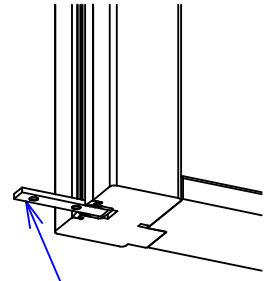


sikring av karmfeste



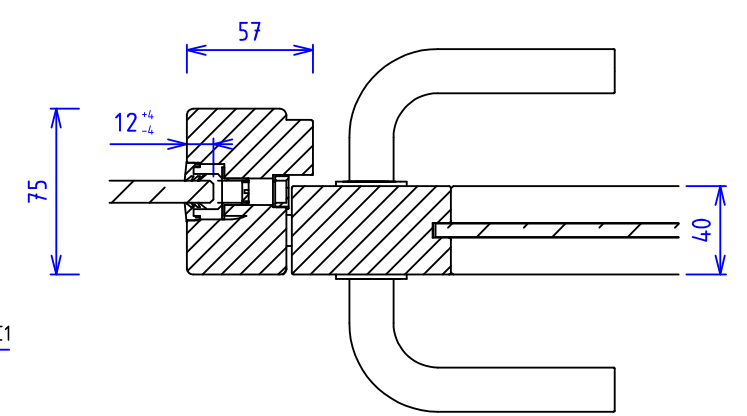
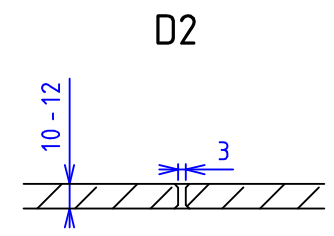
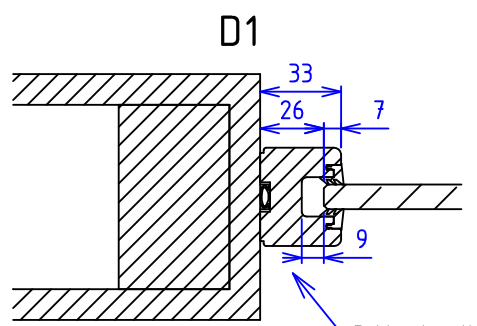
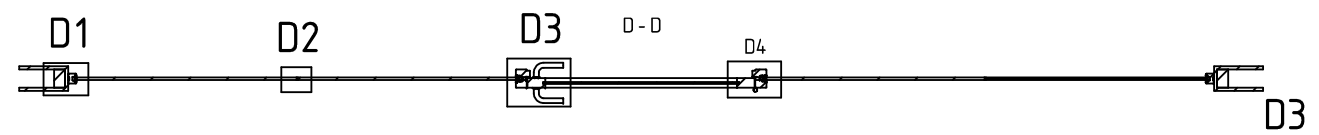
Festevinkel kan settes under og inne i glassprofilen

Bruk egnet festemateriell for underlaget:
Betong = spikerplugg ekspansjonsbolt, etc.
Tregulv = Ø 4mm senkskrue

Dørkarmen monteres først med medfølgende festebraketter.
Braketten skrues fast i karmen før den festes i gulvet (kan også settes inne i glassprofilene senere).
Glassprofilene kappes til og skrues fast til underlaget med egnet festemateriell
Det benyttes alltid delt profil i bunn, høy U-profil i topp og valgfri delt eller lav U-profil på siden.
Sett inn pakninger i L-delen av de delte profilene og løft inn glassene. Påse at hvert glass står på 2stk glassklosser. Juster med skims om nødvendig.
Sett fast dekkprofilen med tremil og dykkertstifter og klem deretter inn resten av pakningene i øvrige profiler og dørkarm.

Bruk egnet festemateriell for underlaget:
Betong = spikerplugg med skive
Tregulv = Ø 4,2mm skivehodeskrue

Bruk silikon tettelist 9 x 7mm for lydteetting
Dekkprofil limes og stiftes fast



Det kan benyttes delt profil på siden, og pakning for lydteetting - Se detalj C1

Skala	Tittel	Tegnet av	Godkjent av
1:40	MV- Panorama Eksklusiv	Lars N	
		Dato	Revidert dato
		21/06/2017	29/05/2026
		Tegningsnummer	Rev. nr.
		6003462	D
A3	Monteringstegning for veggssystem med A-karm		Toleranse

