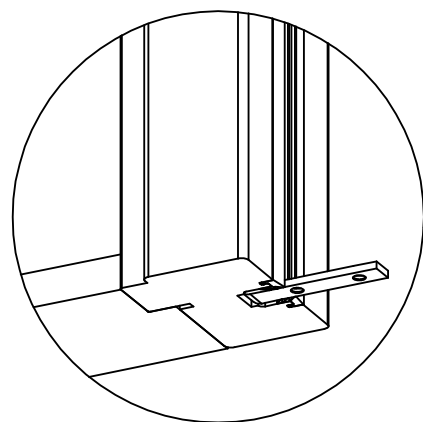
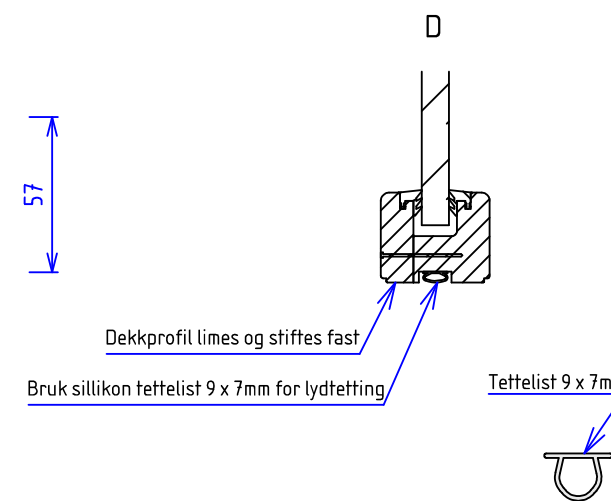
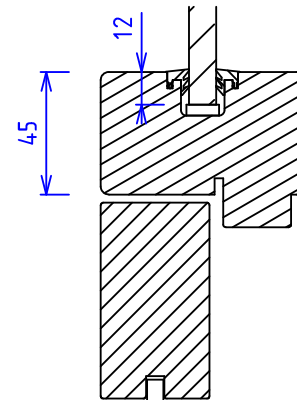
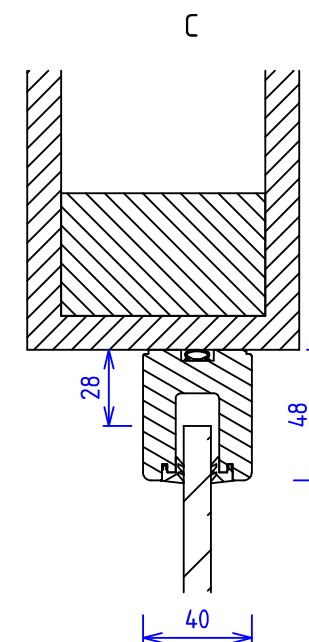
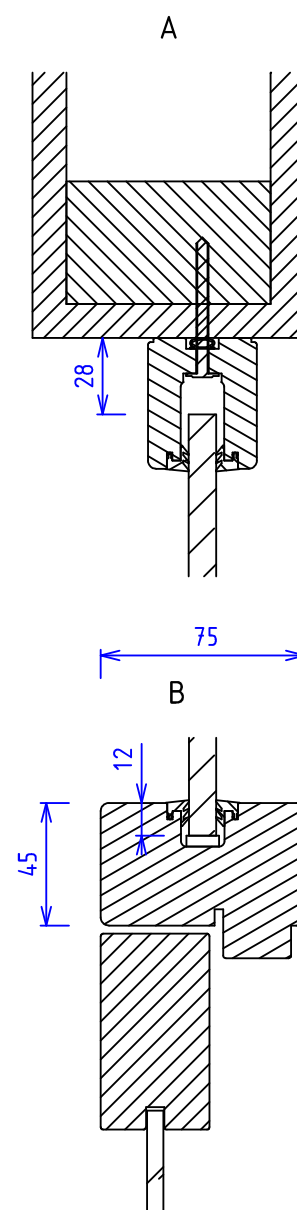
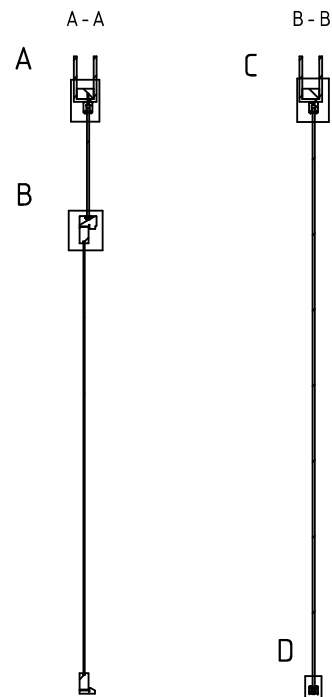
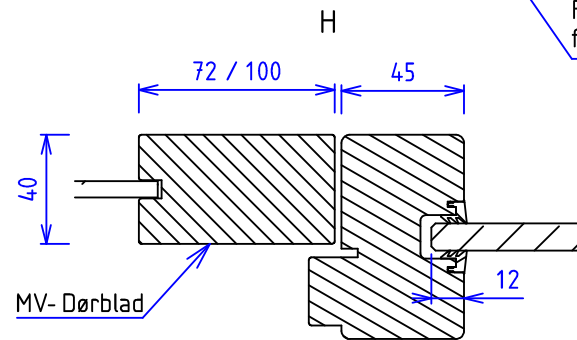
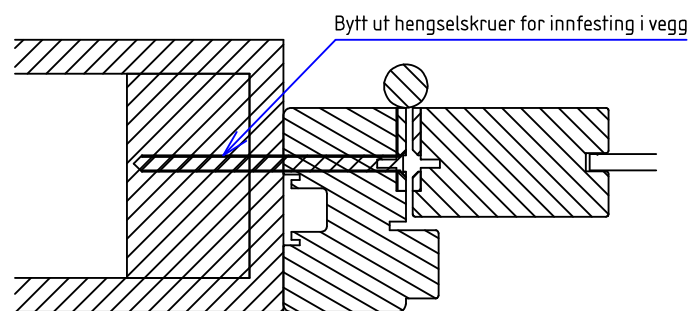
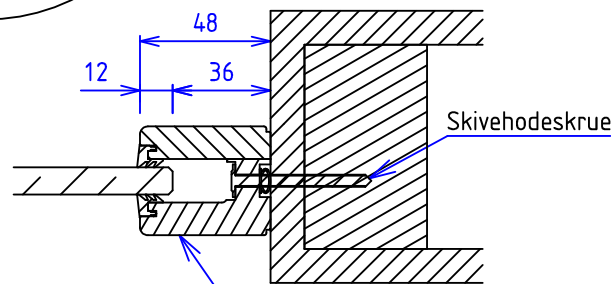
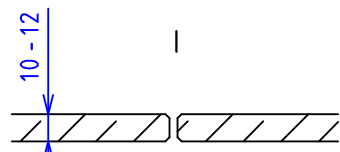
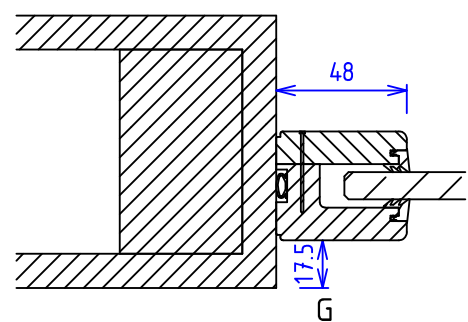
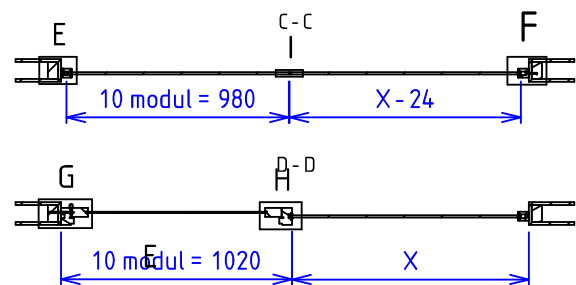


sikring av karmfeste



Egnet festemateriell for betong



Dørkarmen monteres først med medfølgende festebrakett og skrue inn i vegg, enten ved å bytte ut hengselskruer eller å bore opp med et Ø14mm trinnbor og avdekke med propp.

Braketten skrues fast i karmen før den festes i gulvet (kan også settes inne i glassprofilene senere).

Glassprofilene kappes til og skrues fast til underlaget med egnet festemateriell. Det benyttes alltid delt profil i bunn, høy U-profil i topp og delt høy profil ved kun ett sideglass

Løft inn glassene. Påse at hvert glass står på 2stk glassklosser. Juster med skims om nødvendig.

Sett fast dekkprofilen med tremil og dykkertstifter og klem deretter inn pakningene i profiler og dørkarm.

| | | | |
|----------------------|--|----------------------------|-----------------------------|
| Skala 1:40 | Tittel MV- Panorama Eksklusiv | Tegnet av Lars N | Godkjent av |
| | | Dato 03/04/2020 | Revidert dato 29/05/2026 |
| | MODULVEGGER | Tegningsnummer 6004937 | Rev. nr. D |
| A3 | Monteringstegning for veggssystem med A-karm | | Toleranse - |