



MODULVEGGER

MV– Dørkassett

*Montering på
byggeplassen*

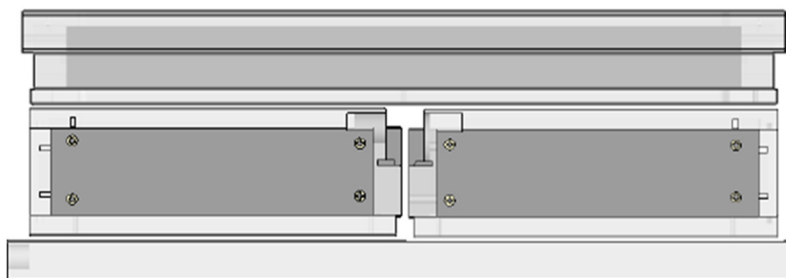
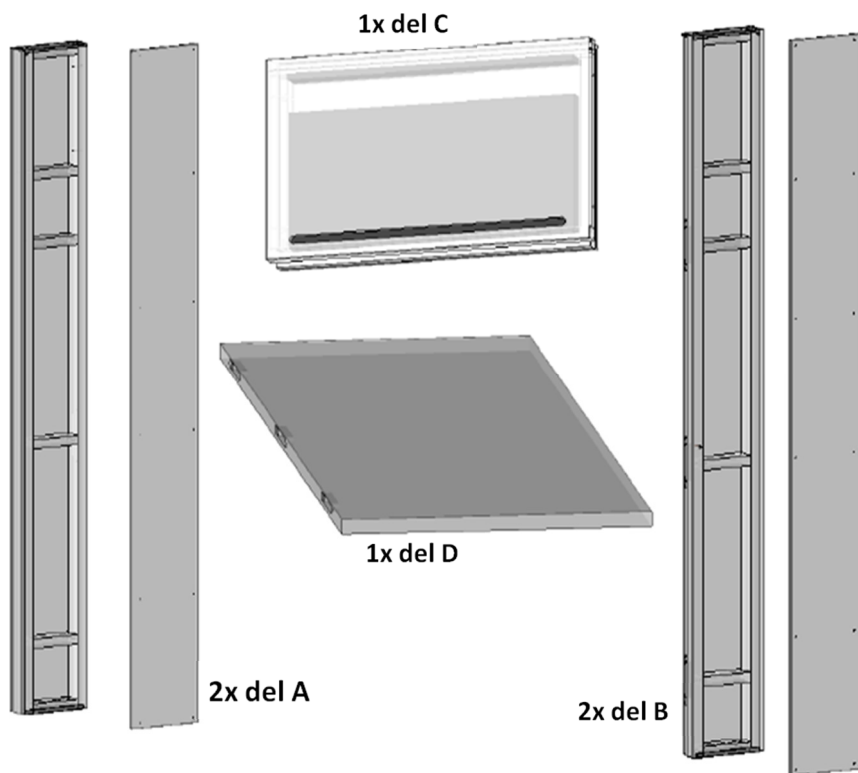




Pallen er pakket med 7 hoveddeler:

- **2 stk løse bakplater for sidepaneler** (del A)
- **2 stk sidepaneler med umonterte bakplater** (del B)
- **1 stk overpanel påmontert bakplate** (del C)
- **1 stk dørblad** (del D)
- **1 stk monteringssett** (dørvrider, 8x30 –og 12x30mm sentrumstapper, 6x70mm møbelskruer, 4,5x70 –og 4x40mm montageskruer)

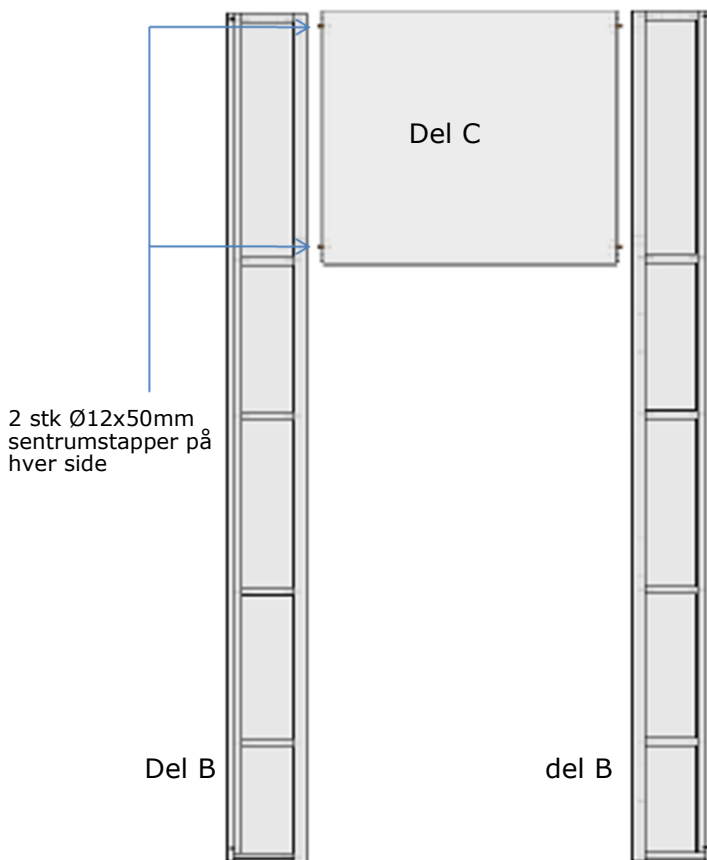
Delene er forboret og klare for montasje.



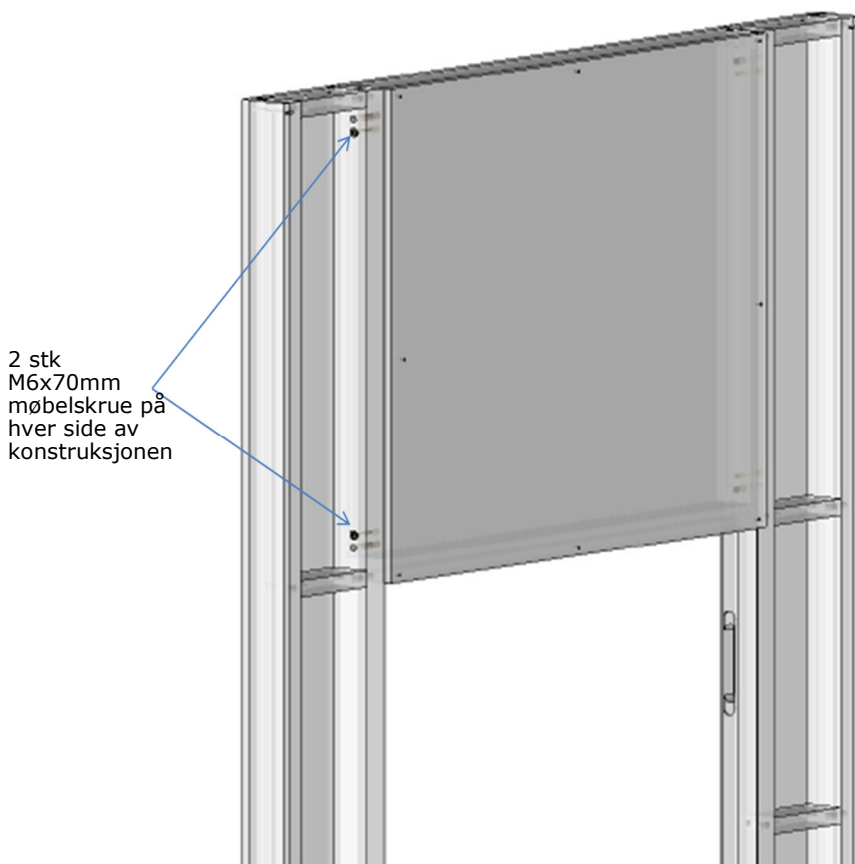


Montering konstruksjon:

1. Overpanel og sidepaneler settes sammen med konstruksjonen liggende med korridorside mot et plant underlag.
2. Benytt medfølgende 4 stk Ø12x50mm sentrumstapper for sikker og nøyaktig plassering av delene mot hverandre



3. Konstruksjonen skrus sammen med 4 stk M6x70mm møbelskruer.

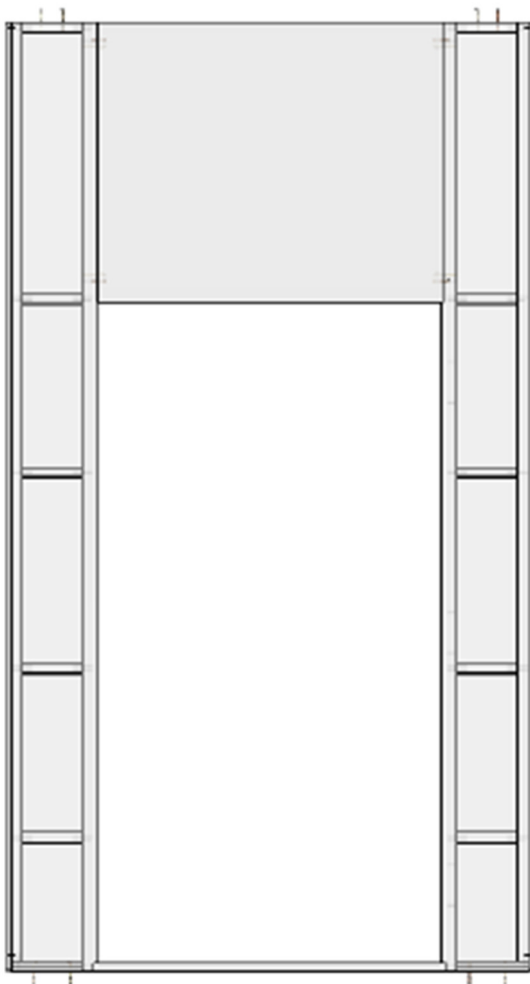


Montering til gulv/tak:

4. Konstruksjonen plasseres i avmerket posisjon i vegg
5. Konstruksjonen forankres mot tilslutning oppe og nede med totalt 8 stk 4,5x70mm skruer i forborede hull.
6. Hullrom fylles med mineralull der det er krav om lydreduksjon



Skisse viser punkt 5, tilslutning mot gulv/tak



Ved festing i gulv, påse at konstruksjonen står på et plant underlag.
Er gulvet ikke i vater, **må** dørkassetten kiles opp.

Eventuell terskel limes til underlaget.



Parallele sidefelter:

Monteringen krever stor nøyaktighet for best mulig sluttresultat.

Før dørkassetten festes i topp, sørg for at alle vinkler er ivaretatt, slik at konstruksjonen er i lodd.

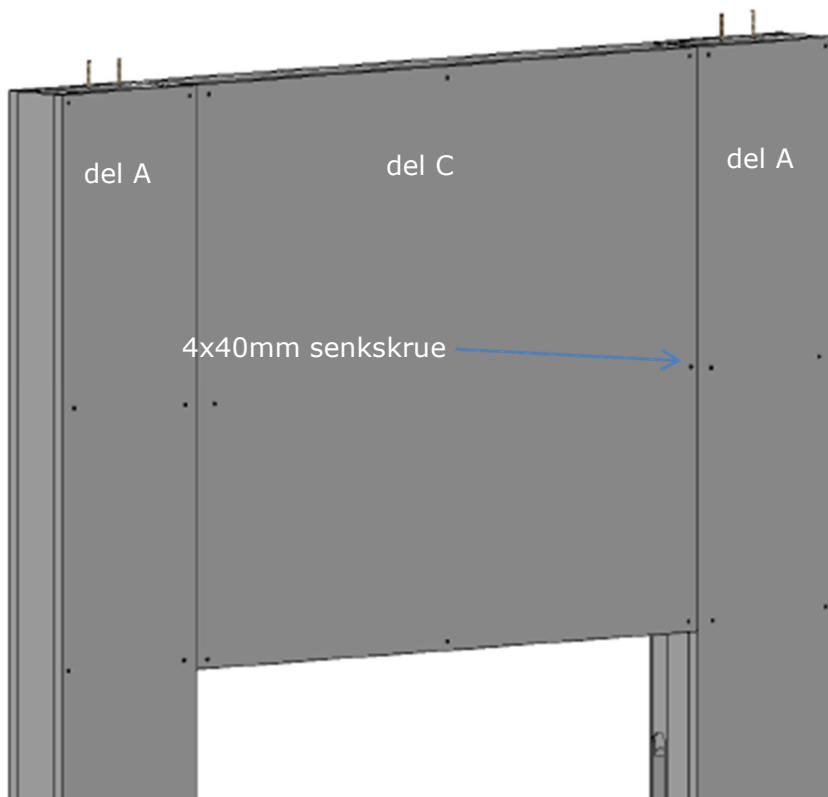
Spesiell viktig er også at sidepanelene står parallelt. Dette gjøres enklest med en lang rettholt.
Se bilde.



Justering av sidepaneler parallelt

Montering paneler kontorside:

7. Sett inn 6x30mm sentrumstapper forborede hull i stenderverket for styring. Panelene settes på og festes med medfølgende 4x40mm senkskruer.

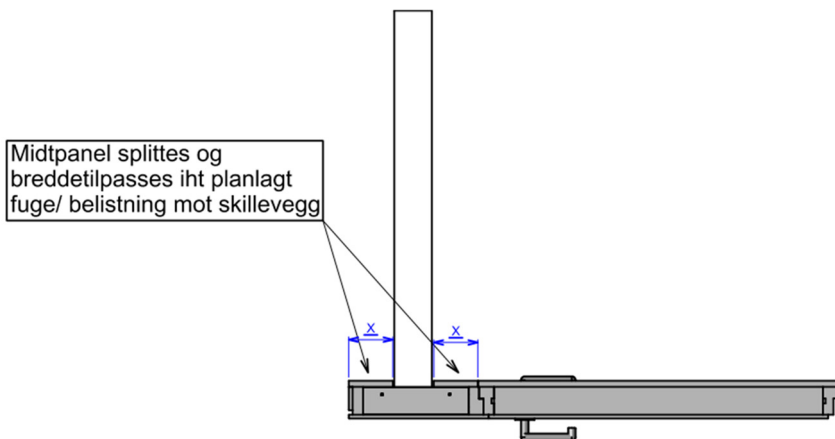


Montering mot skillevegg:

For montering mot skillevegg, kan dørkassetten settes med stenderverket på kontorsiden inntil skilleveggen.

Midten av sidepanelet skjæres da vekk tilsvarende tykkelsen på skilleveggen.

Det er viktig å skjære panelet slik at det som faktisk hadde kommet bak skilleveggen fjernes. Forboringen for styretappene vil da fortsatt stemme for de 2 panelene på hver side av skilleveggen.





Montering dørblad:

8. Sett inn dørblad og finjuster hengsler etter behov. Hengslene er påskrudd sidefelter fra fabrikk, så dørbladet løftes bare inn slik at hengslene entres i ufreste lommer i dørblad.

Monteres dørbladet av 1 person, klosses det opp med 18mm på gulv, slik at dørbladet kommer i riktig høyde.

Justering sideveis gjøres ved å løsne de 4 innerste torxskruene på dørblad delen av hengslet. Deretter justeres sekskantskruene slik at dørbladet flyttes sideveis til ønsket posisjon.

Juster
dørbladet
sideveis med 2 stk
4mm. sekskant-
skruene





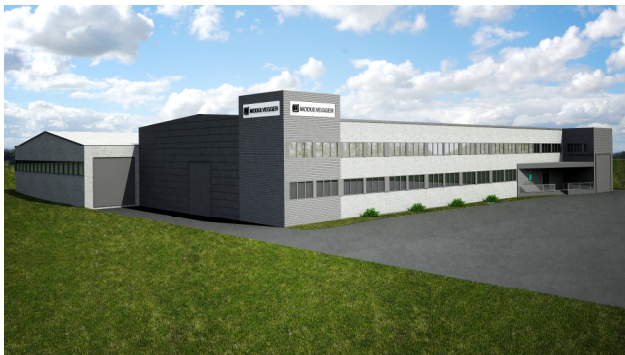
Montering dørblad:

Justering av dørbladet opp/ned og inn/ut gjøres ved å løsne de 4 innerste skruene på karmdelen av hengslet. Deretter løftes/flyttes dørbladet manuelt til ønsket Posisjon.

Påse at dørbladet får anslag langs hele siden, dette er spesielt viktig der det er krav til lydreduksjon



Løsne disse for manuelt å flytte dørbladet opp/ned eller inn/ut



MODULVEGGER

MODULVEGGER AS

Sporpindveien 14
3340 Åmot

Telefon: 32 77 87 00
Telefaks: 32 77 87 01
E-post: modulvegger@modulvegger.no