



# MODULVEGGER

## MV- Skyvedør Eksklusiv

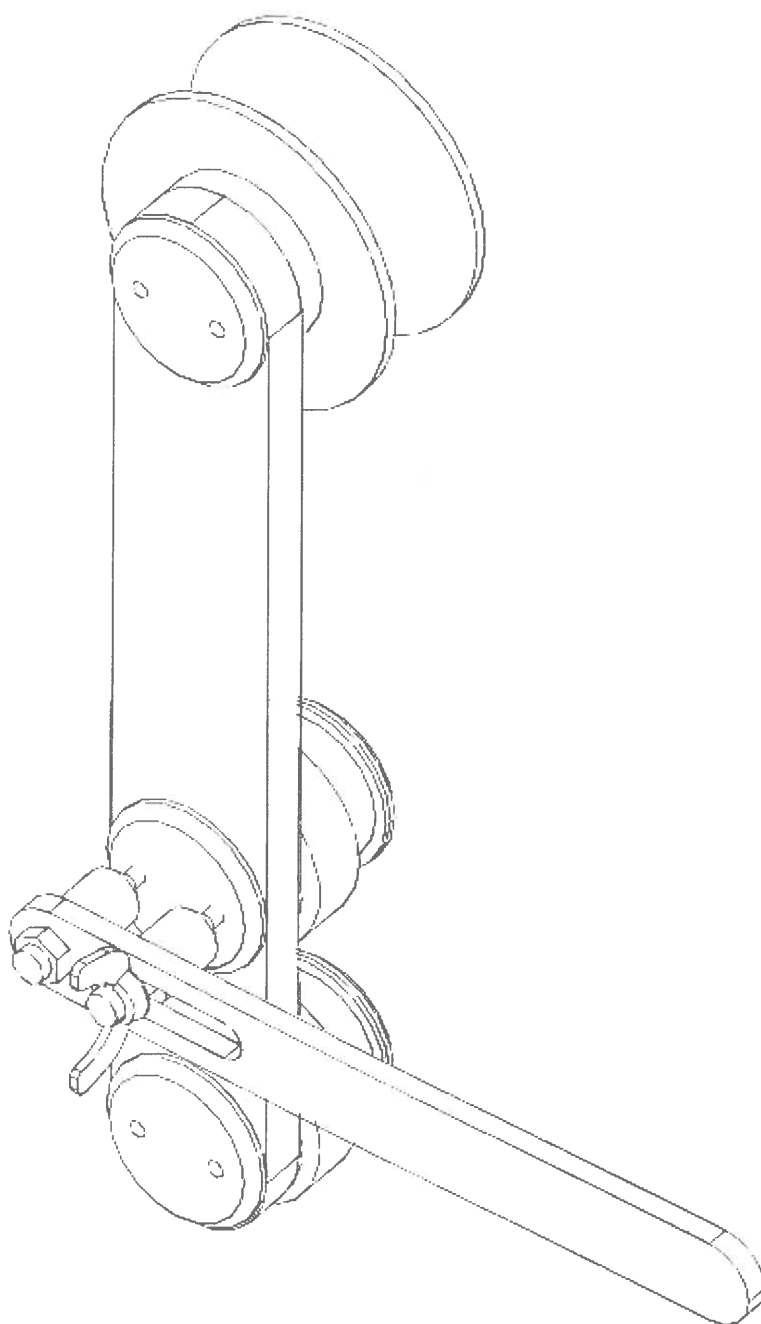
*Monteringsanvisning*



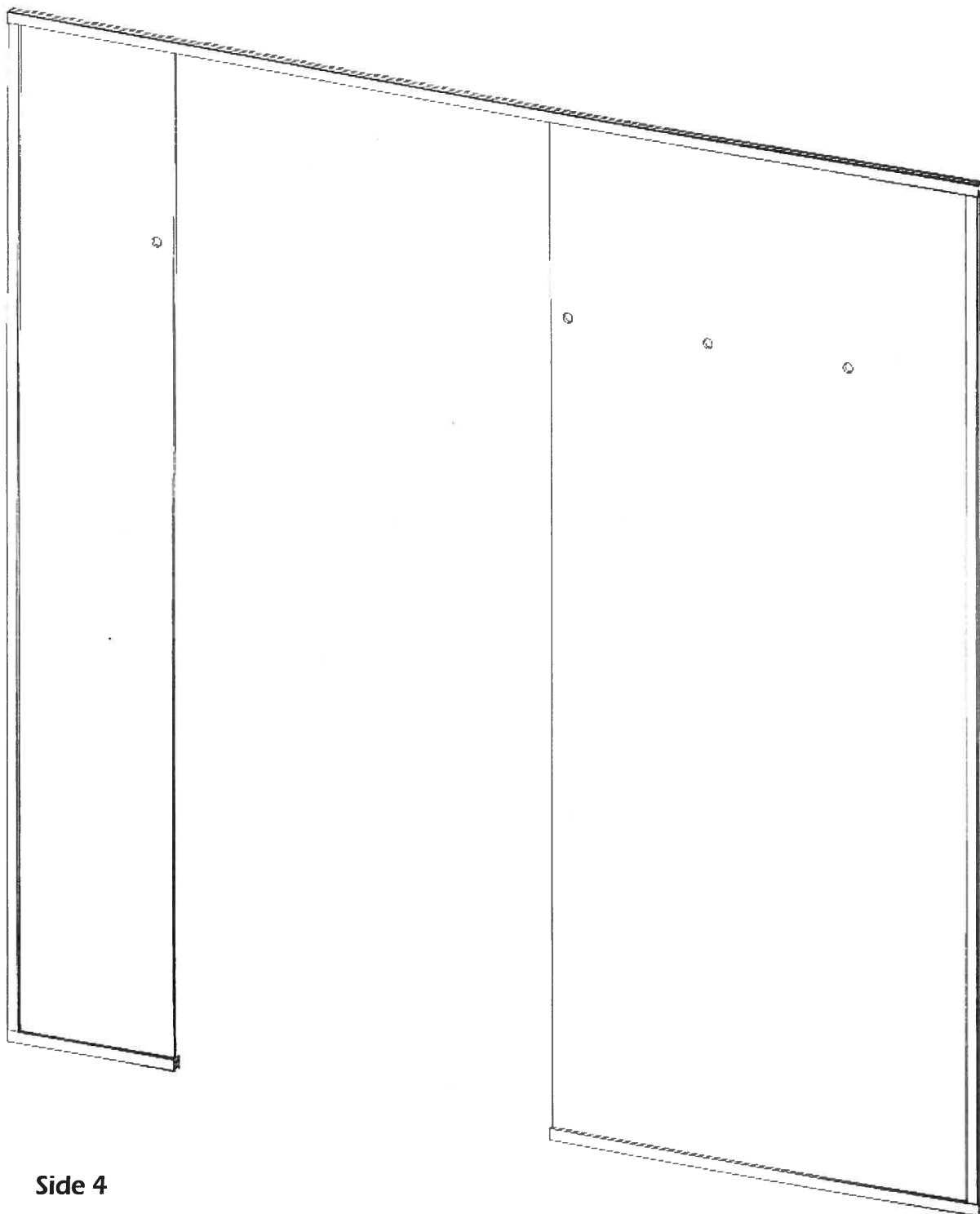
## Levering og innhold:

- 1 stk skyvedørblad i glass.  
(Standard bredde = 1120mm).
- 1 stk MV- Opphengsrør  
(standard lengde = 2130mm).
- 2 stk endelokk for MV- Opphengsrør
- 2 stk endelokk for MV- Panorama aluminiumskinne
- 1 sett MV- opphengshjul for skyvedørblad
- 1 sett bøylehåndtak
- 7 stk tilbehør klemfester for rør
- 1 stk monteringsverktøy
- 2 stk stoppere, 1 høyre og 1 venstre
- 1 stk bunnstyring for glassdør
- Unbrakonøkler: 2,5 og 4mm
- Tegning nr 6001872

## Bruk av medfølgende verktøy:



## Montering av sideglassene:





## MODULVEGGER

Sideglassene monteres i Panoramaprofilene. Glasset med 1 hull skal på anslagssiden av skyvedøren.

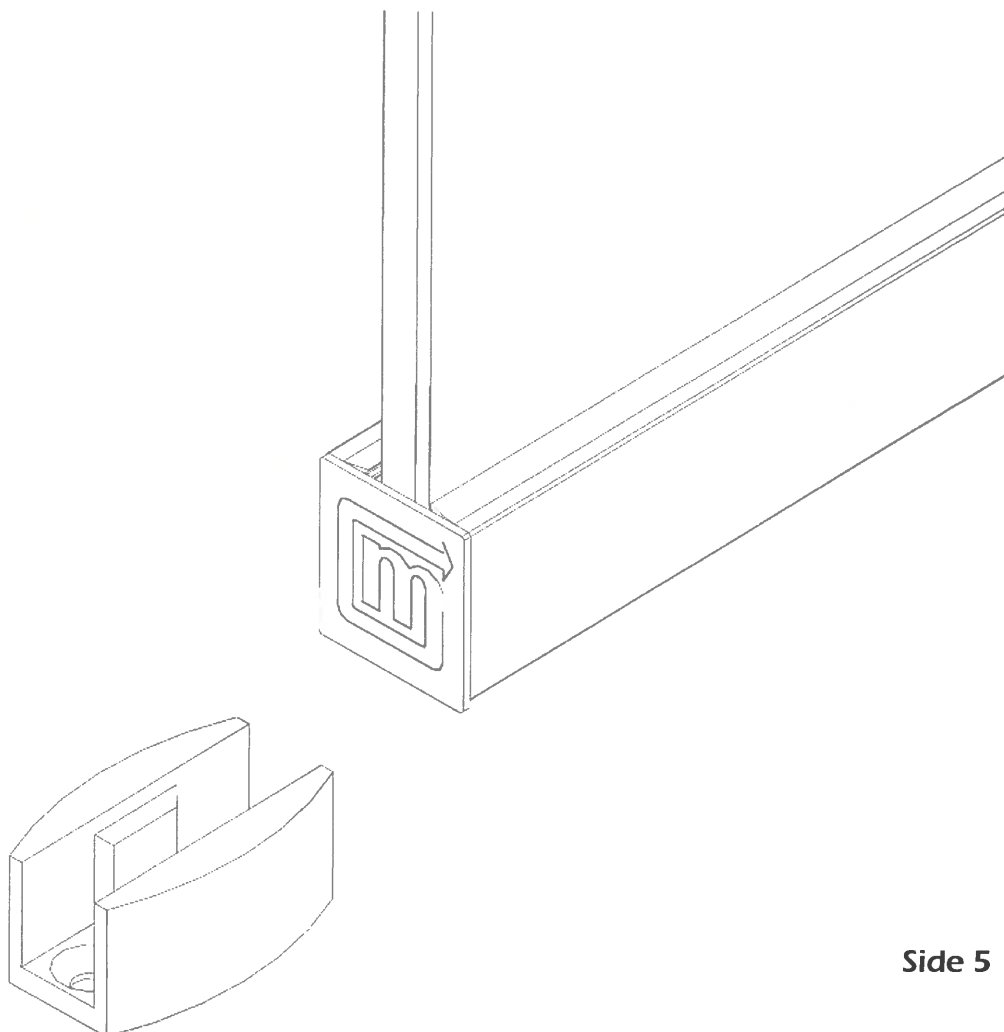
**Vær nøye med å få sideglassene i lodd og i vater med hverandre, slik at skyvedøren vil fungere optimalt!**

Glassene skal stå med en avstand på 1040mm ved standard løsning.

Bunnstyringen festes så i gulvet på åpningssiden og på siden av veggen som skyvedøren skal monteres

Se tegning 6001872 for detaljer.

Sett også på endelokkene for Panoramaprofilene. Disse er inngravert med logo og har dobbelsidig tape på baksiden.

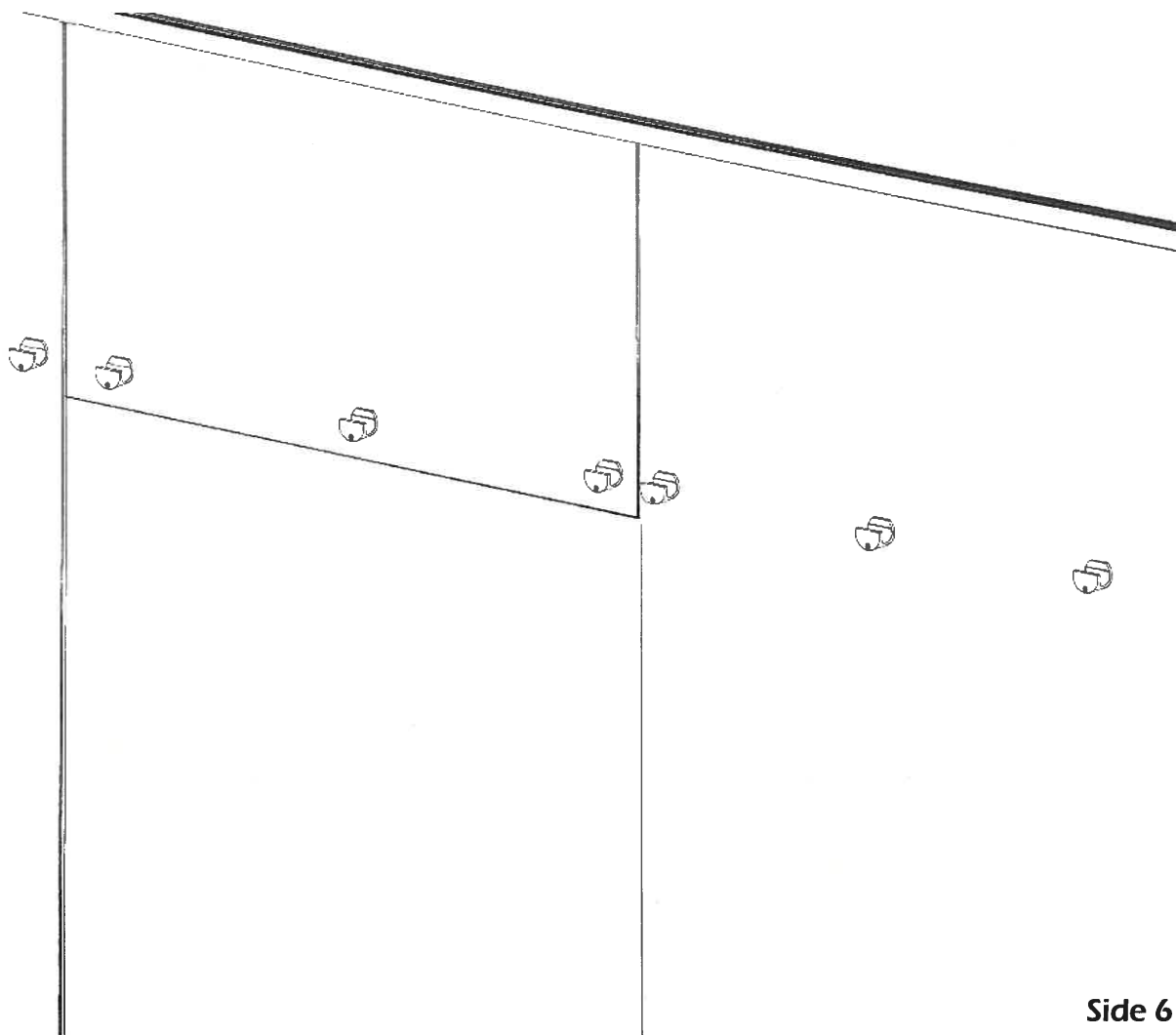


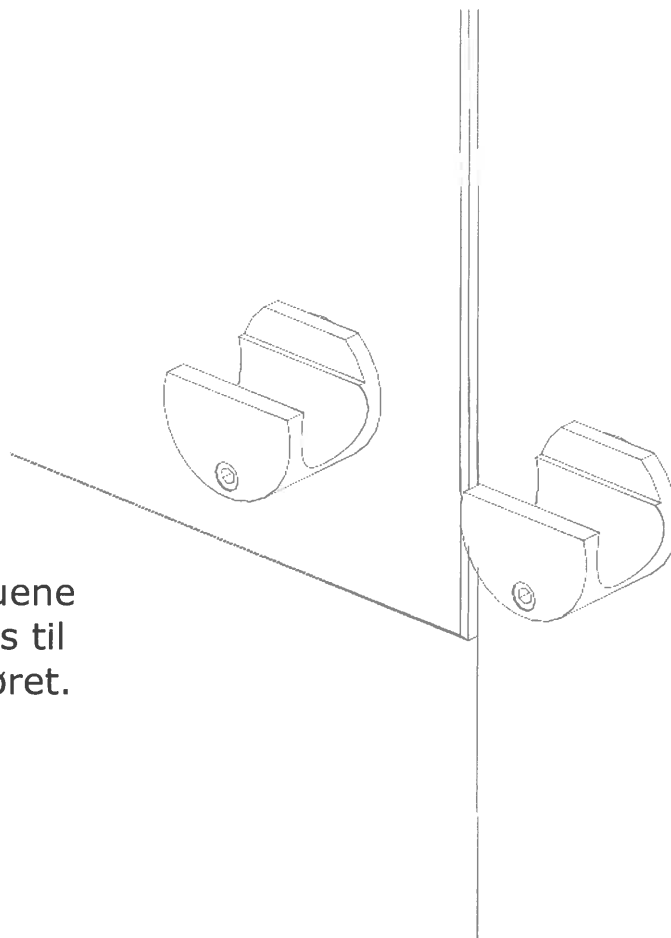
## Påmontering av rørklemmer:

Sett på rørklemmene på sideglass og overglass og skru de forsiktig til med hendene.

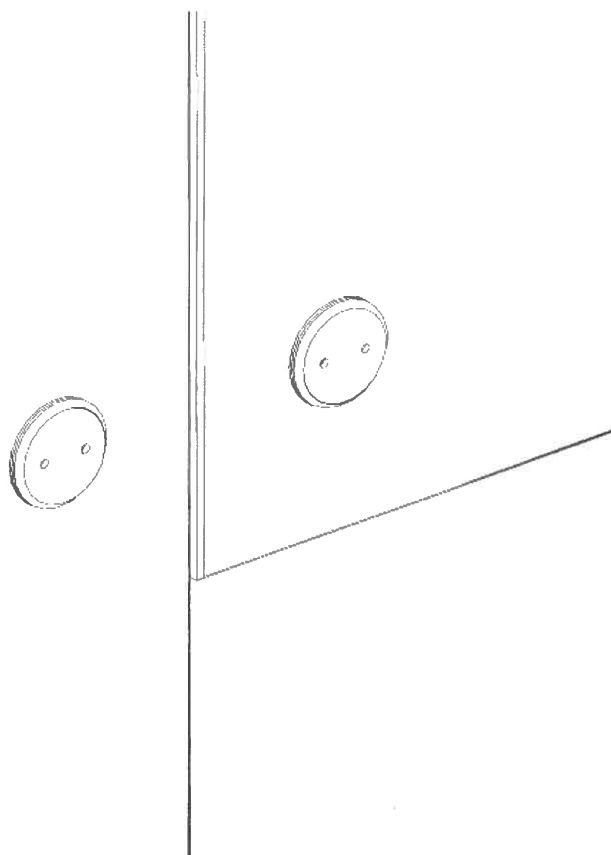
Sikre overglasset til opphengsrøret er på plass, da de er dette som holder glasset oppe.

Overglasset skal monteres med hullet lengst fra kant mot anslagssiden.





Løsne unbrakoskruene slik at det blir plass til å legge på plass røret.



Skruene på baksiden skrus til med medfølgende verktøy etter at opphengsrøret er montert.

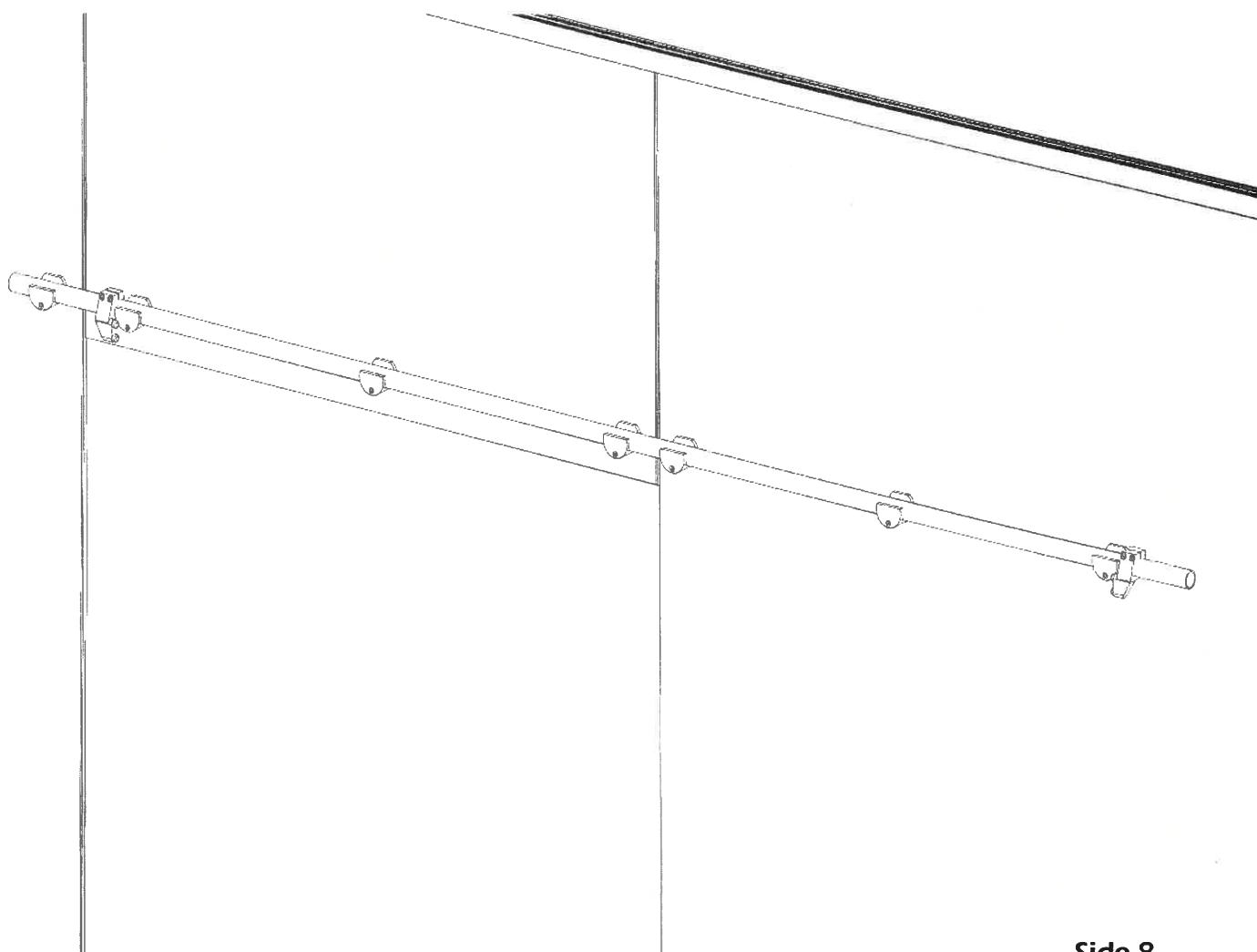
## Påmontering av opphengsrøret:

Monter røret i klemmene og skru til unbrakoskruene.

Vær obs på at stopperen på anslagssiden på settes på røret på forhånd, slik at en får denne i mellom de to klemmene.

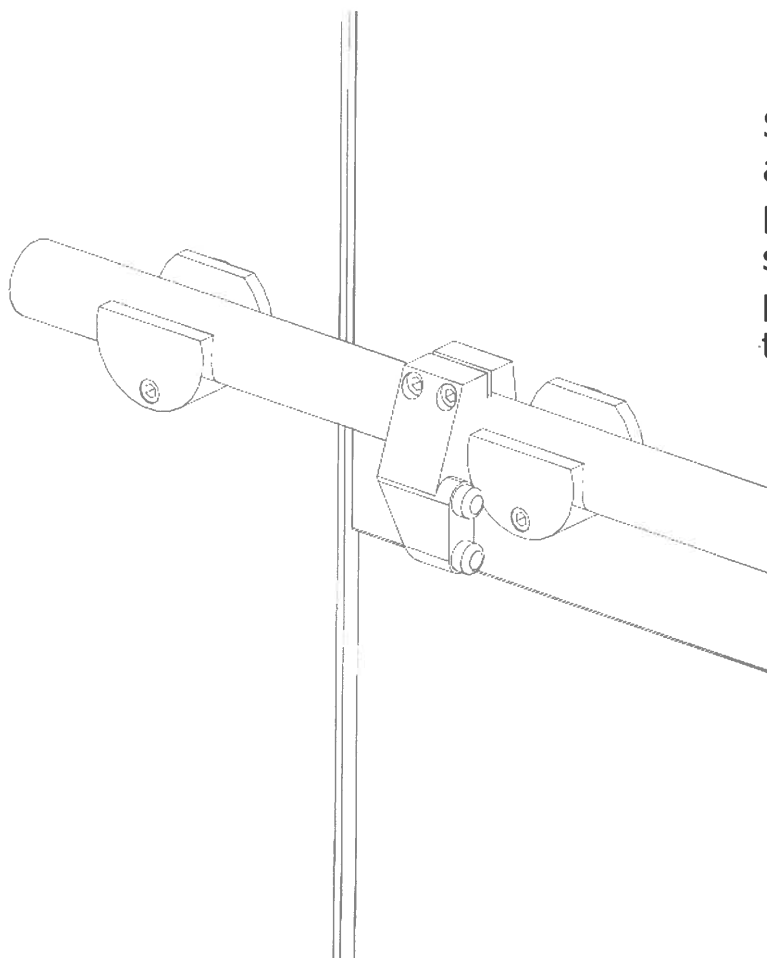
Se tegning 6001872 for plassering av røret sideveis.

Skru så til rørklemmene med medfølgende verktøy.

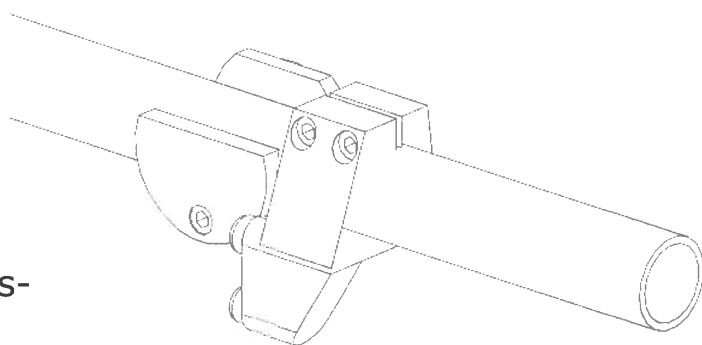




## Justering av stoppere:



Stopperen på anslagssiden settes på røret på forhånd, slik at man får den plassert mellom de to første klemmene.

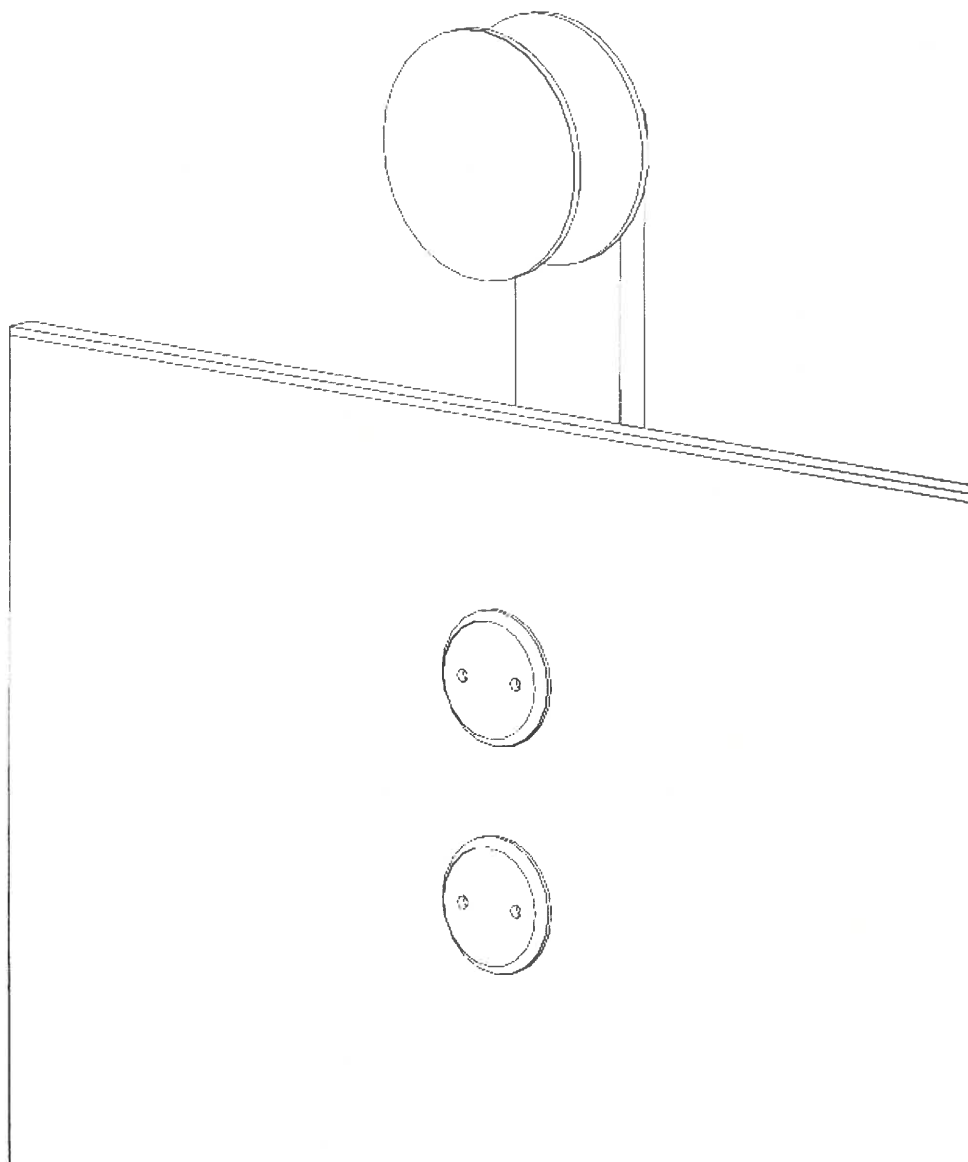


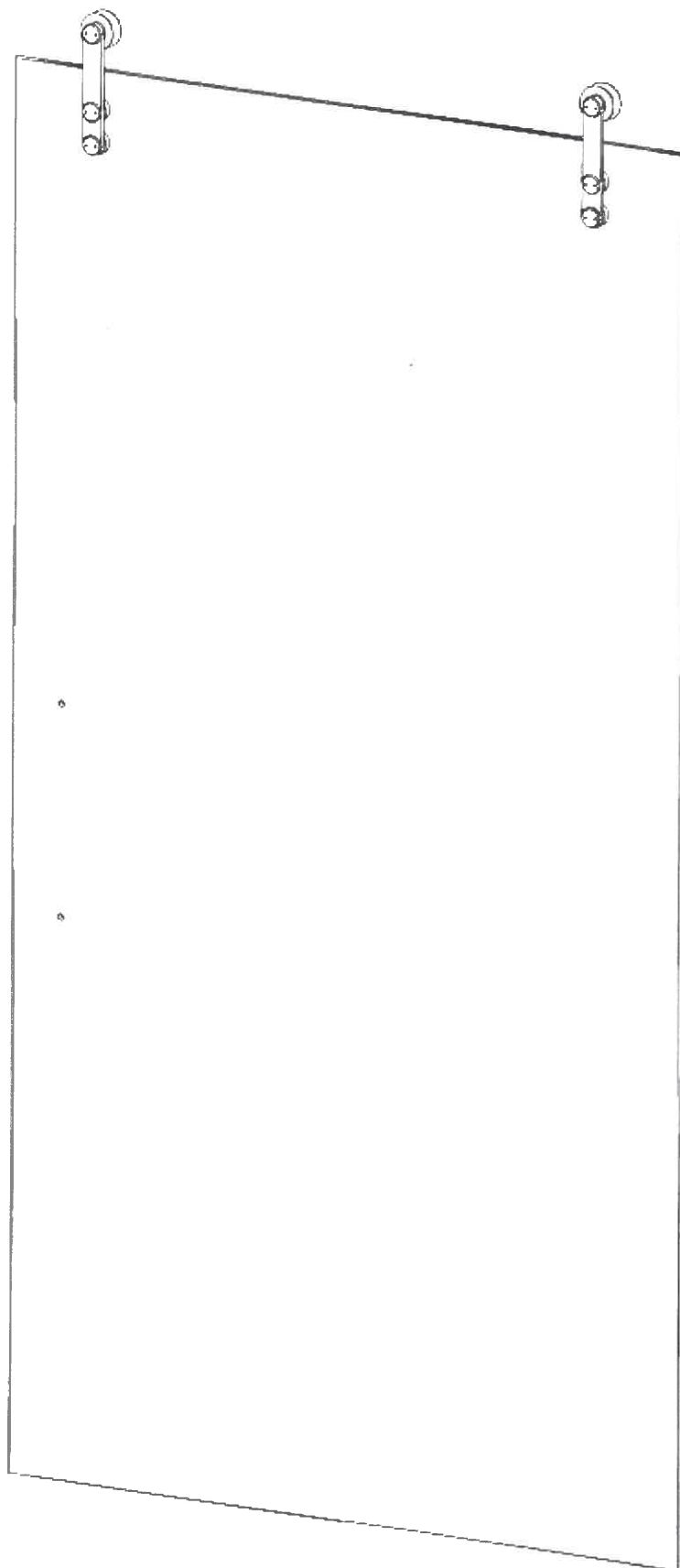
Stopperen på åpnings-siden settes inn fra Siden, med de sorte gummidemperne mot dørbladet.

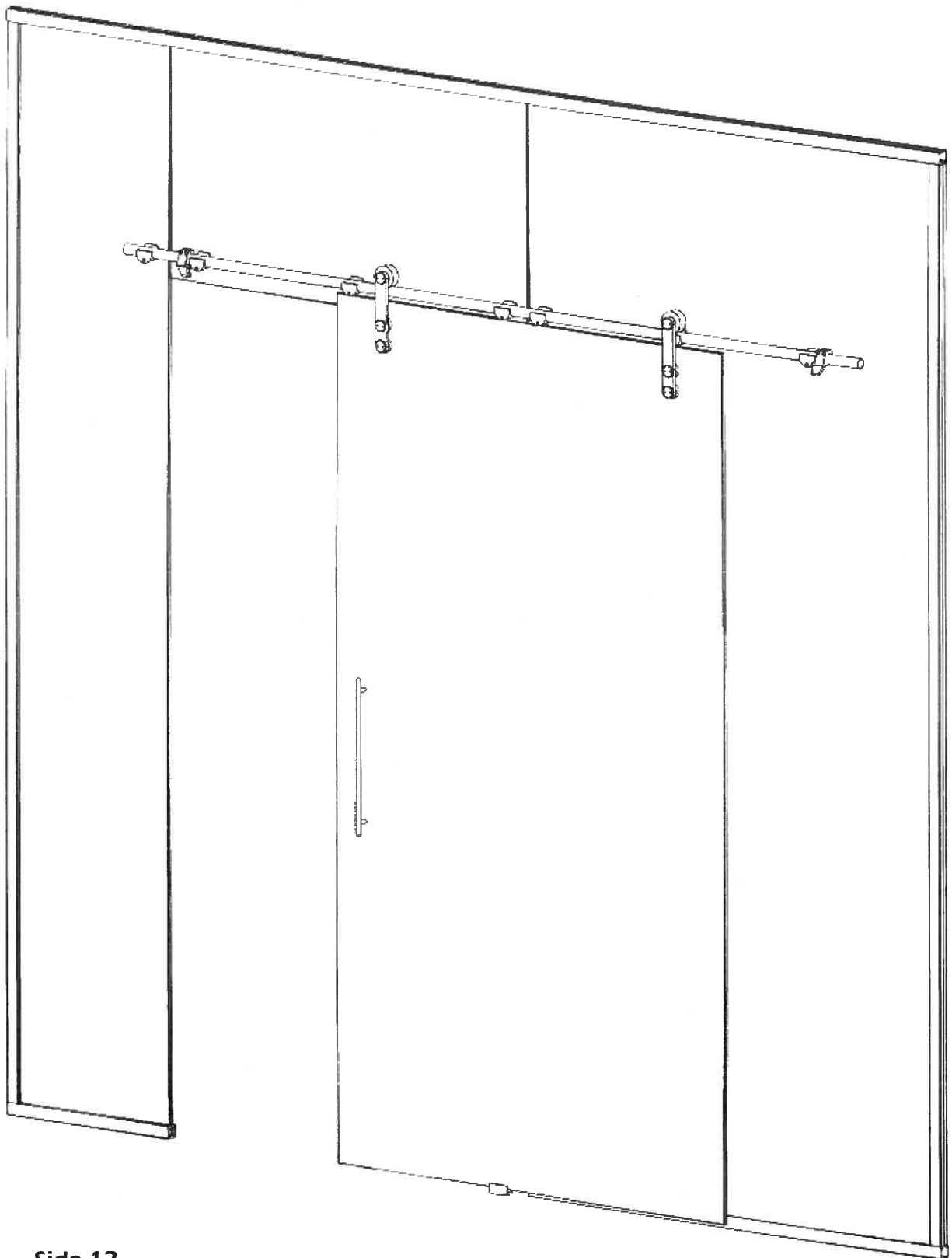
## Påmontering av dørbladet:

Monter på opphengshjulene og stram til skruene på baksiden med monteringsverktøyet.

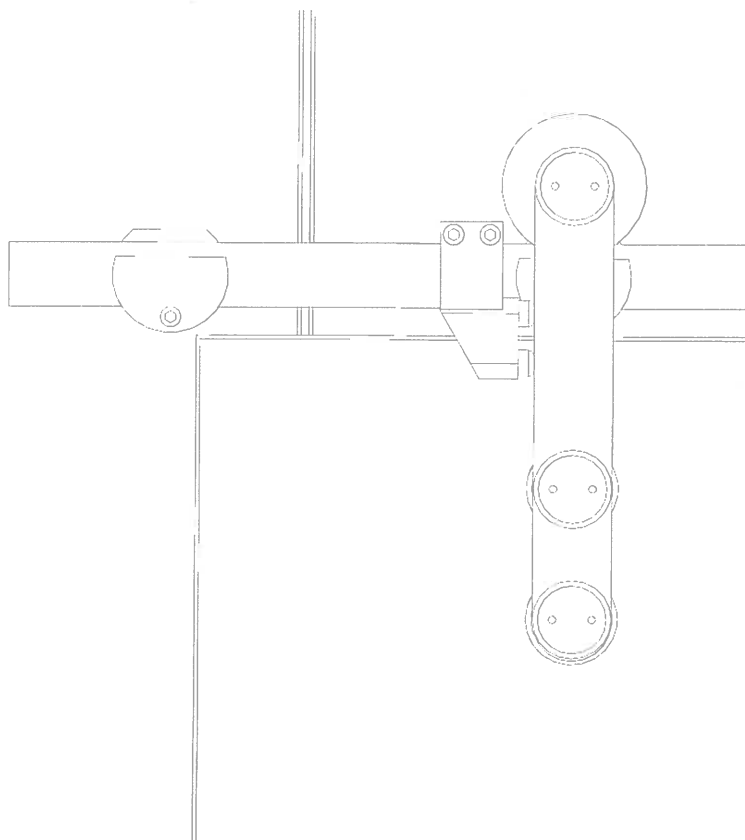
Heng så på glassdørbladet på opphengsrøret og sett på bøylehåndtaket.





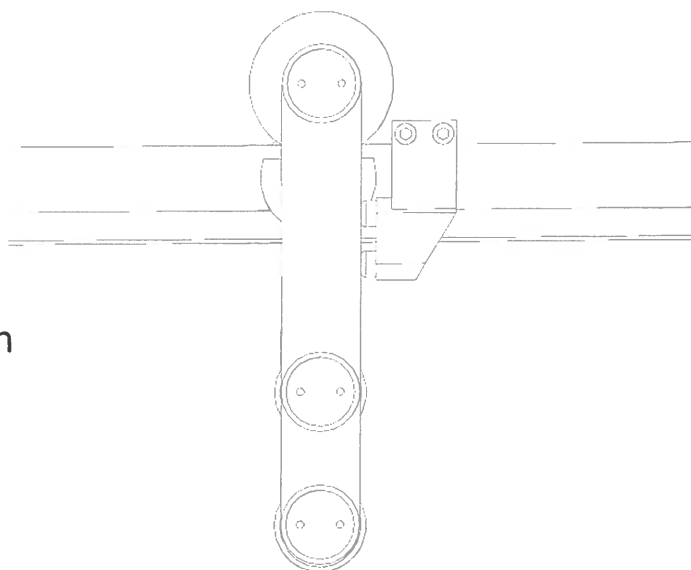


## Justering av stoppere:



Stopperen på anslagssiden settes slik at dørbladet overlapper sideglassene med 40mm på hver side

Se tegning 6001872 for detaljer



Stopperen på åpningssiden settes slik at dørbladet stikker 140mm utenfor sideglasset.

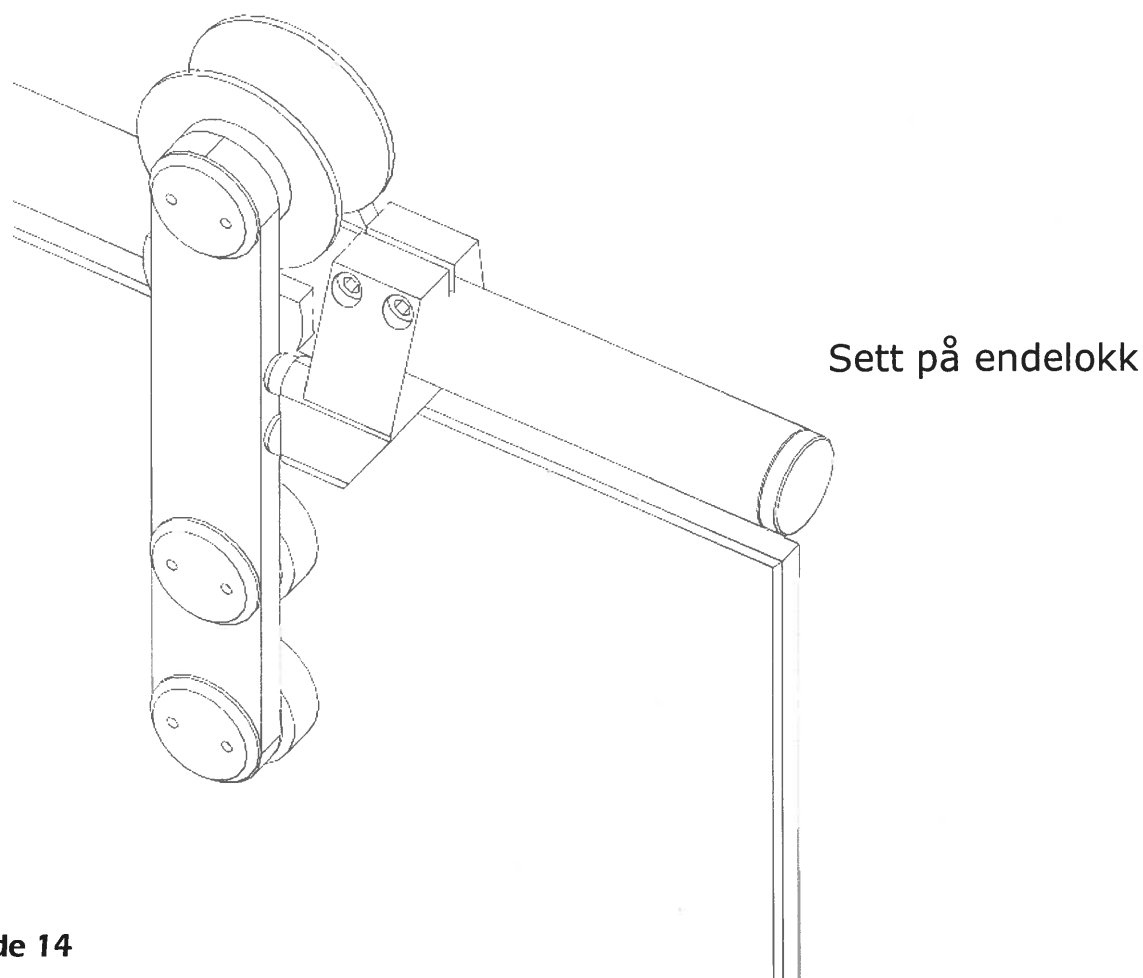
Ved standard løsning, så skal dørbladet flukte med opphengsrøret i bakkant og gi en lysåpning på 900mm.

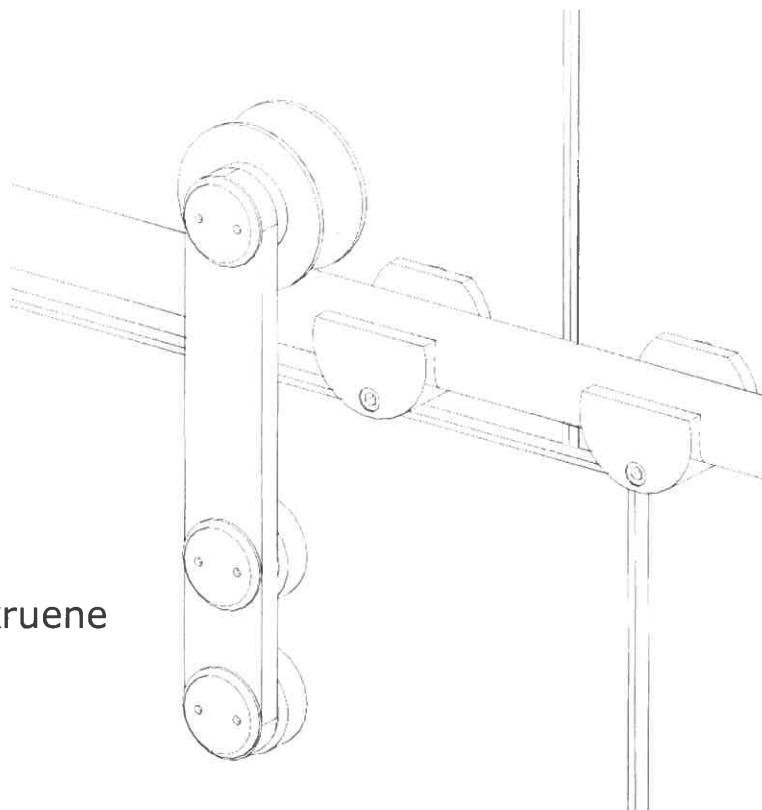
## Justering av dørbladet:

**Av sikkerhetsmessige årsaker, så må dørbladet justeres helt opp til underkanten av rørklemmene. Dette vil forhindre dørbladet i å hoppe av ved støt mot døren.**

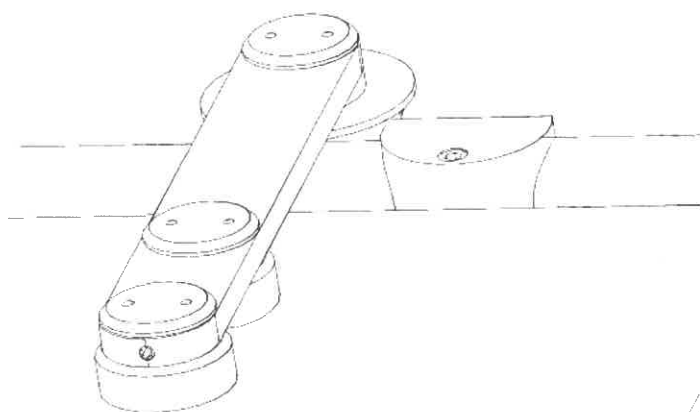
Løsne de 2 festeskruene på armen til opphengshjulene og juster døren oppover med unbrakoskruen i bunn. Skru til de 2 festeskruene igjen med medfølgende verktøy.

Sett på endelokkene på opphengsrøret



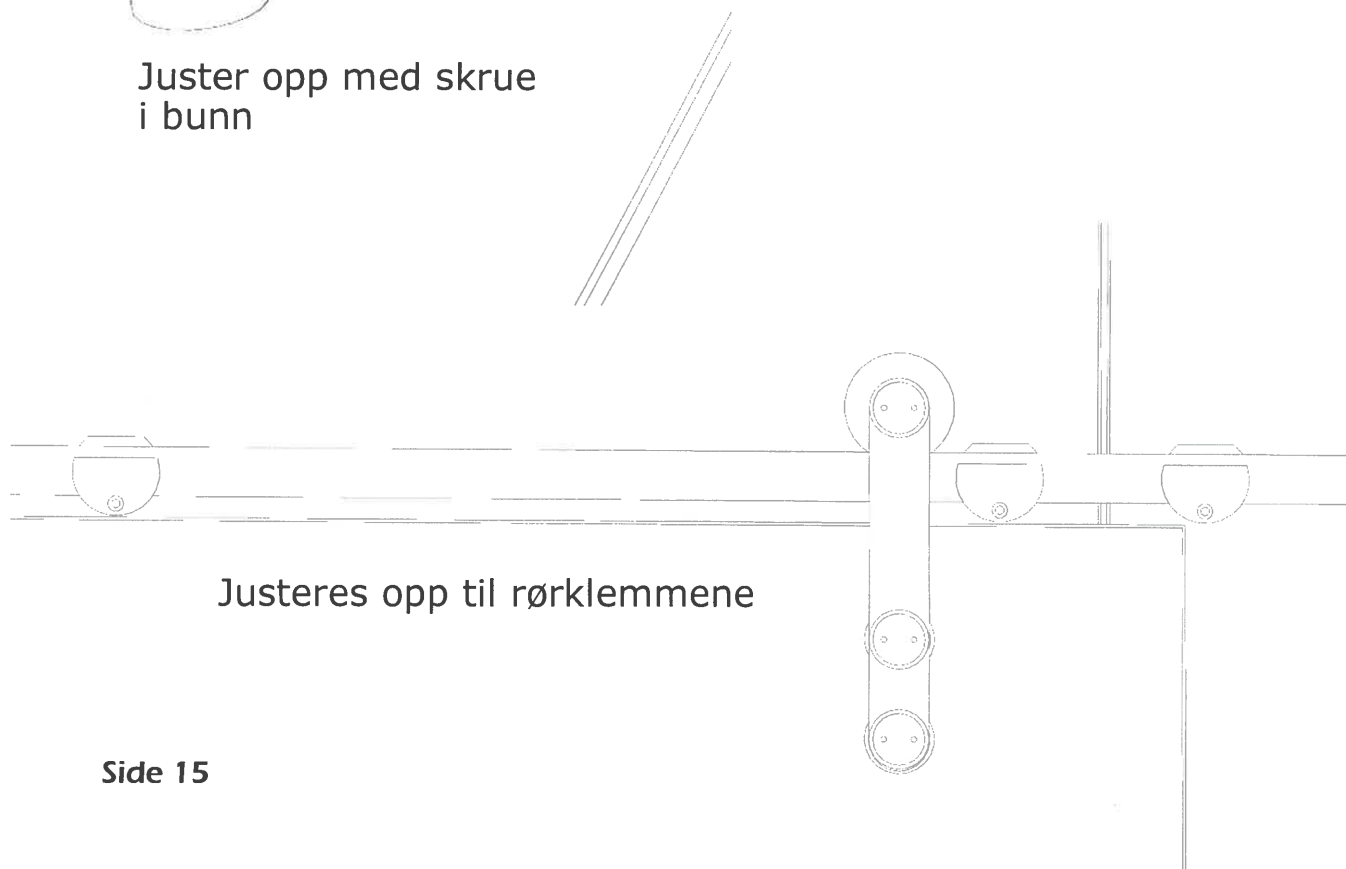


Løsne festeskruene

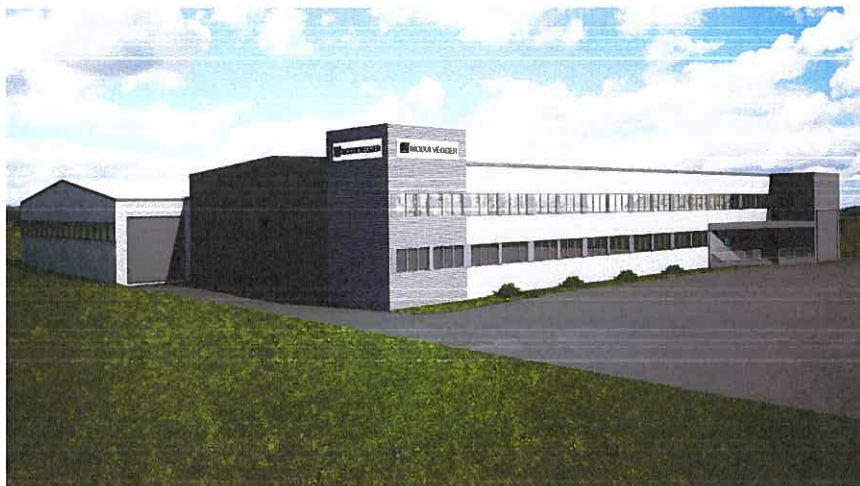


Juster opp med skrue  
i bunn

**Påse at døren blir  
hengende i lodd!**



Justeres opp til rørklemmene



# MODULVEGGER

MODULVEGGER AS

Sporpindveien 14  
3340 Åmot

Telefon: 32 77 87 00  
Telefaks: 32 77 87 01  
E-post: [modulvegger@modulvegger.no](mailto:modulvegger@modulvegger.no)