



Montasjeanvisninger:

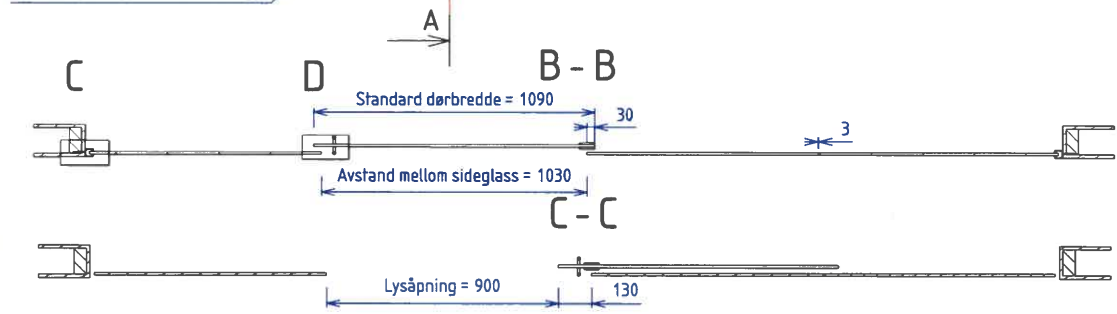
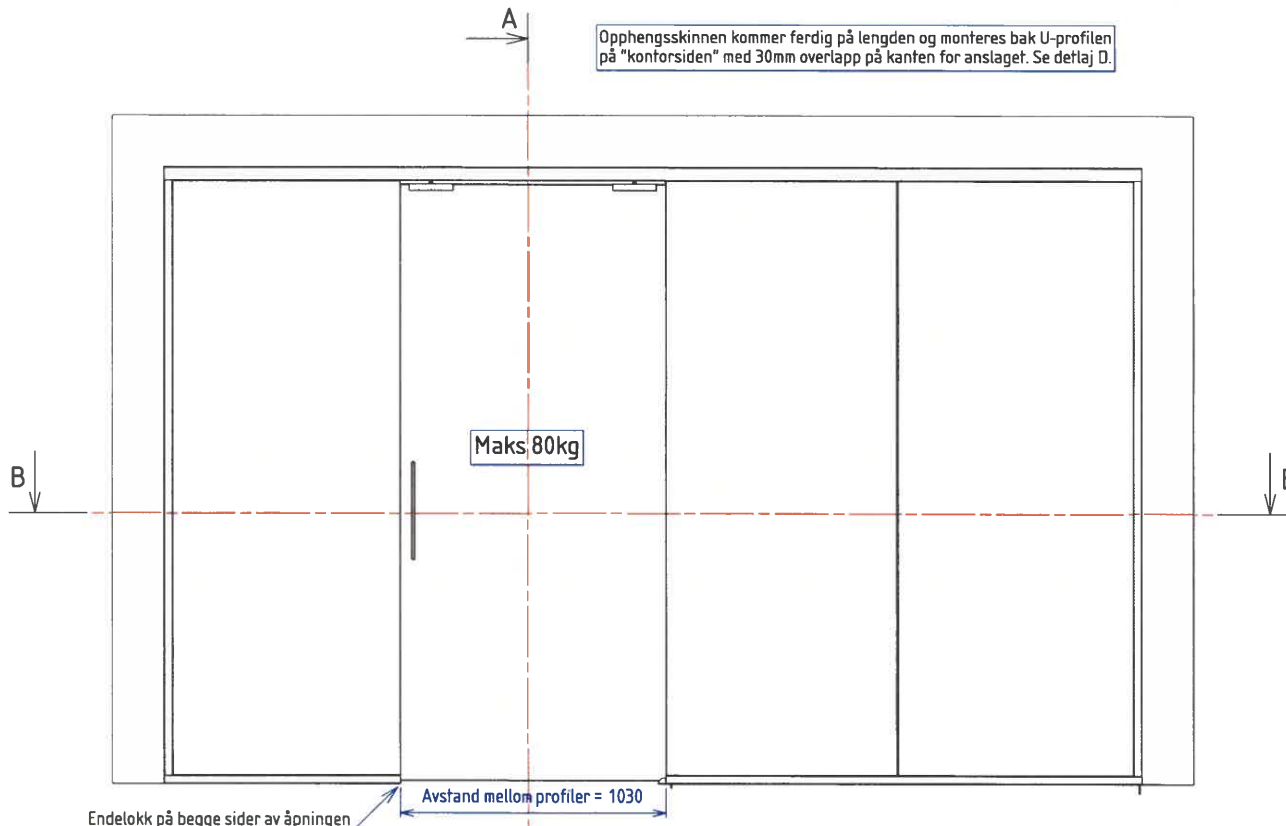
MV-Skyvedør Trend

Tegn.nr

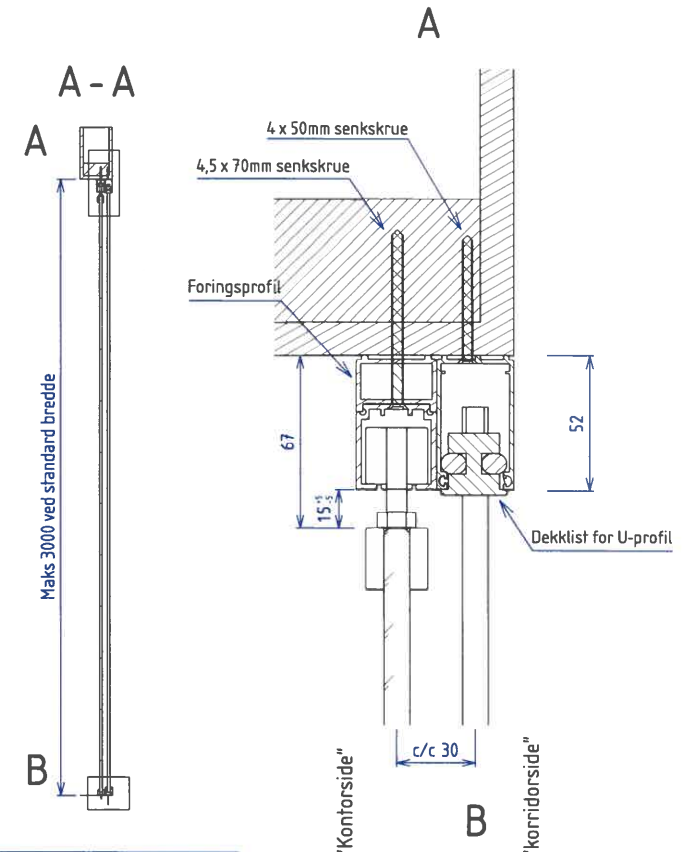
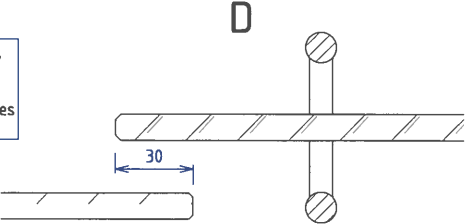
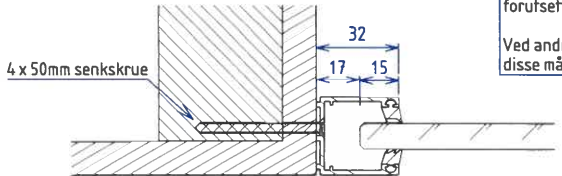
6003146	Monteringstegning Trend- 1fløyet dør < 80kg
6001549	Monteringstegning Trend_montert Panorama Eksklusiv-1 fløyet dør< 80kg
6004336	Monteringstegning Trend-1fløyet utenpåliggende dør<80kg
6005281	Monteringstegning Trend-1fløyet utenpåliggende dør<120kg
6004950	Montasjeprinsipp med beslag 2.fløyet dør<80kg
Art.nr. 6-29-00009	Monteringsanvisning MV-Glassklemme

Art.nr.6-2900017

Opphengsskinnen kommer ferdig på lengden og monteres bak U-profilen på "kontorsiden" med 30mm overlapp på kanten for anslaget. Se detalj D.

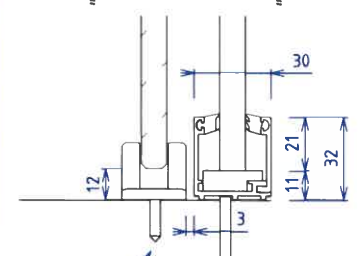


Breddenålene i snitt B - B og C - C, forutsetter et standard døblad.
 Ved andre dørbredder, justeres disse målene tilsvarende

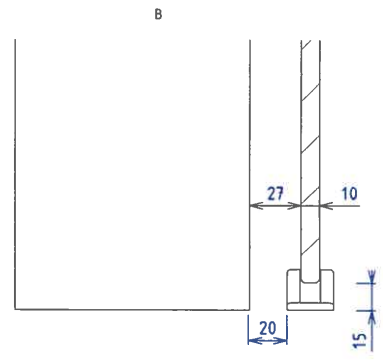
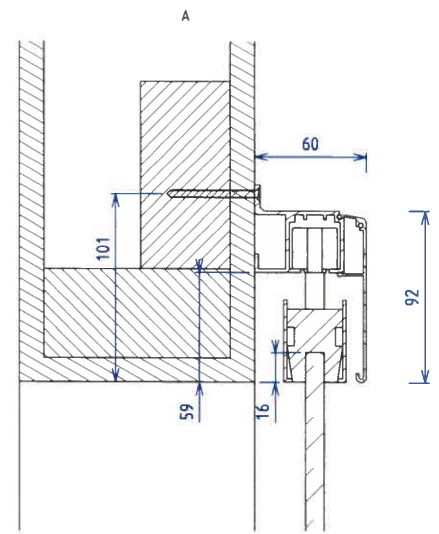
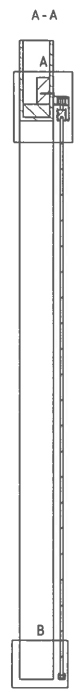
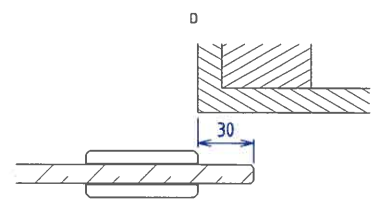
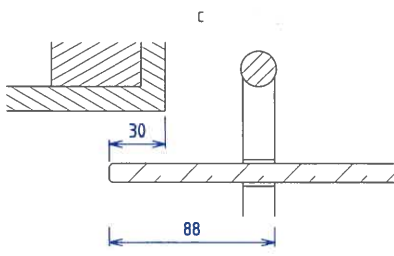
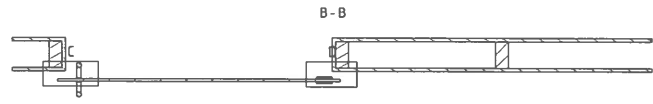
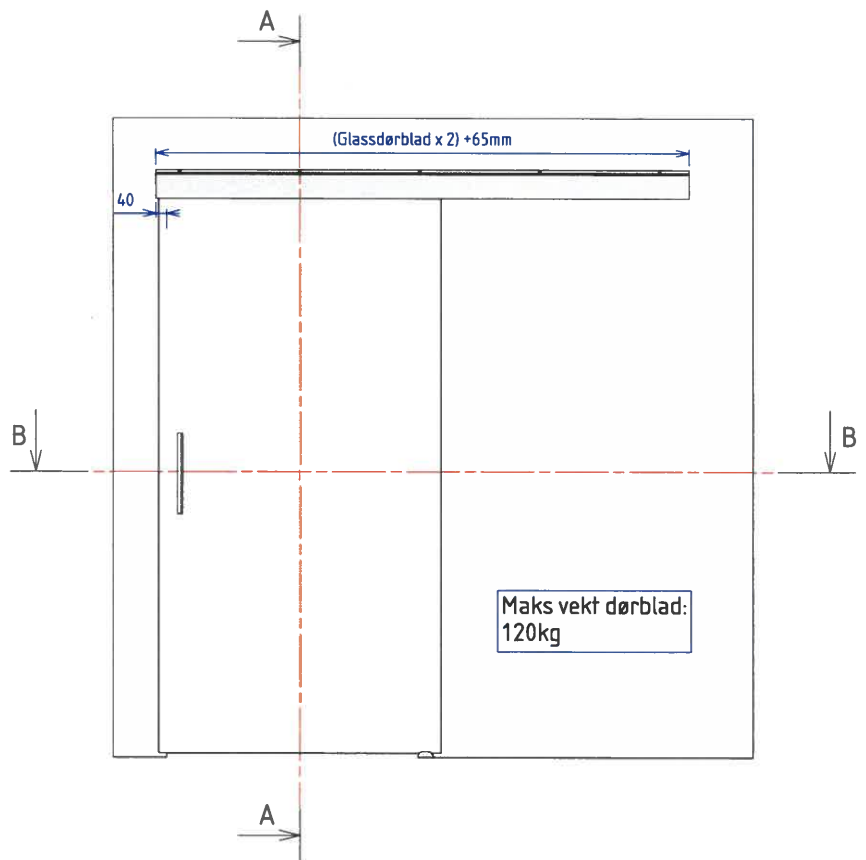


Bunnprofilen kappes ut for åpningen, mens toppprofilen monteres i full lengde. Hullromet i døråpningen, hvor det ikke blir glass, dekkes igjen med dekklist for U-profil.
 Ved bruk av standard 52mm toppprofil, så må det benyttes en foringsprofil sammen med opphengsskinnen.
 Se Detalj A

Bruk egnet festemateriell for underlaget:
 Betong = spikerplugg, ekspansjonsbolt, etc.
 Parkeff/tregulv = Ø 4mm senkskruer



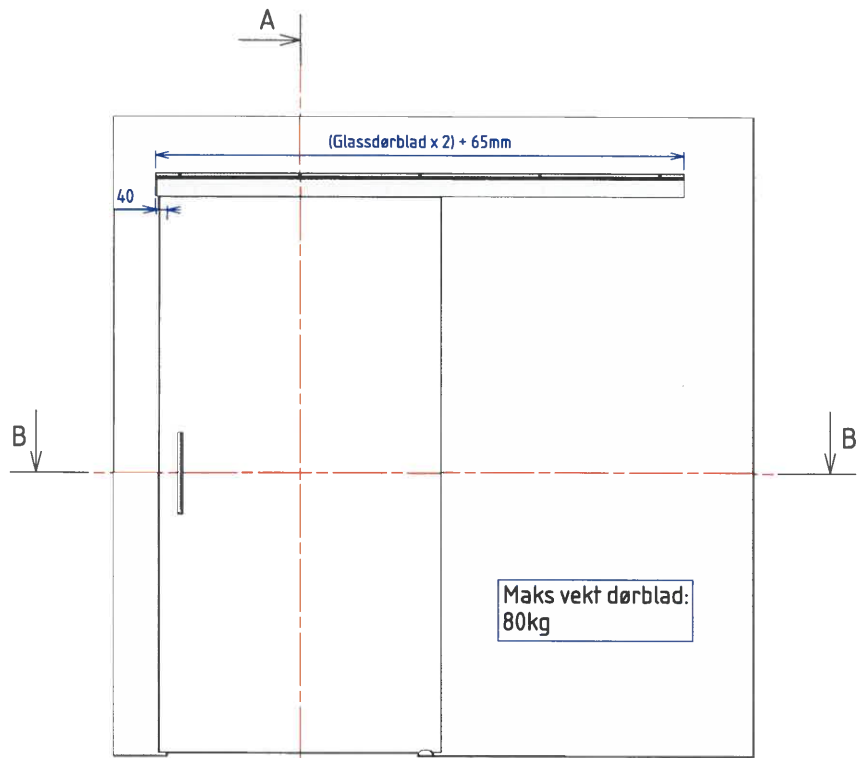
Skala	Tittel	Tegnet av	Godkjent av
1:20	MV- Skyvedør Trend	Lars N	
		Dato	Revidert dato
		03/11/2016	31/01/2023
		Tegningsnummer	Rev. nr.
		6003146	B
A3	Monteringstegning for skyvedør i MV- Panorama Alu		Toleranse
			-



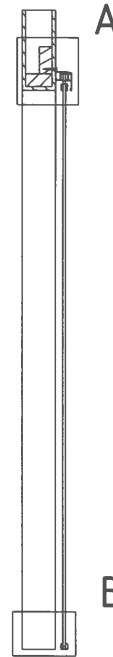
Skala	Tittel	Tegnet av	Godkjent av
1:20	MV- Skyvedør	Lars N	
		Dato	Revidert dato
		15/01/2021	00/00/0000
		Tegningsnummer	Rev. nr.
		6005281	A
A3	Utenpåliggende skyvedør med skinne 1359 og deksel 1690		Toleranse + / - 0.5



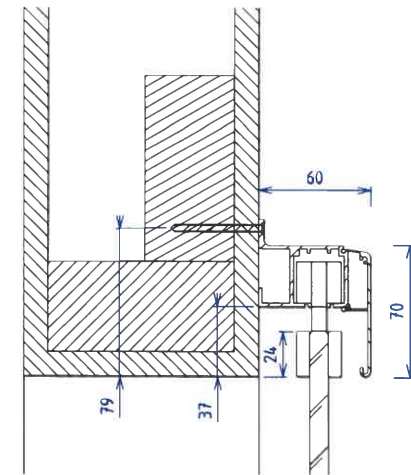
MODULVEGGER



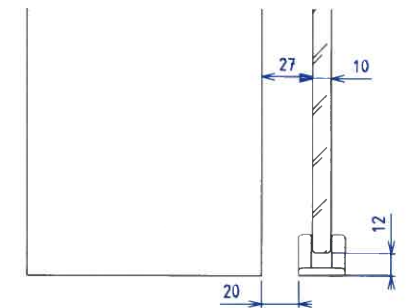
A - A



A

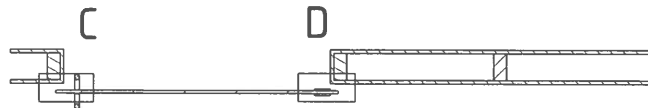


B



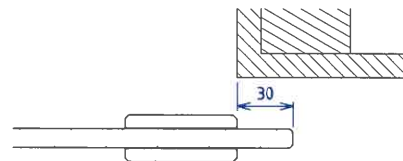
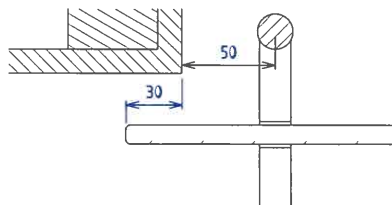
A

B - B

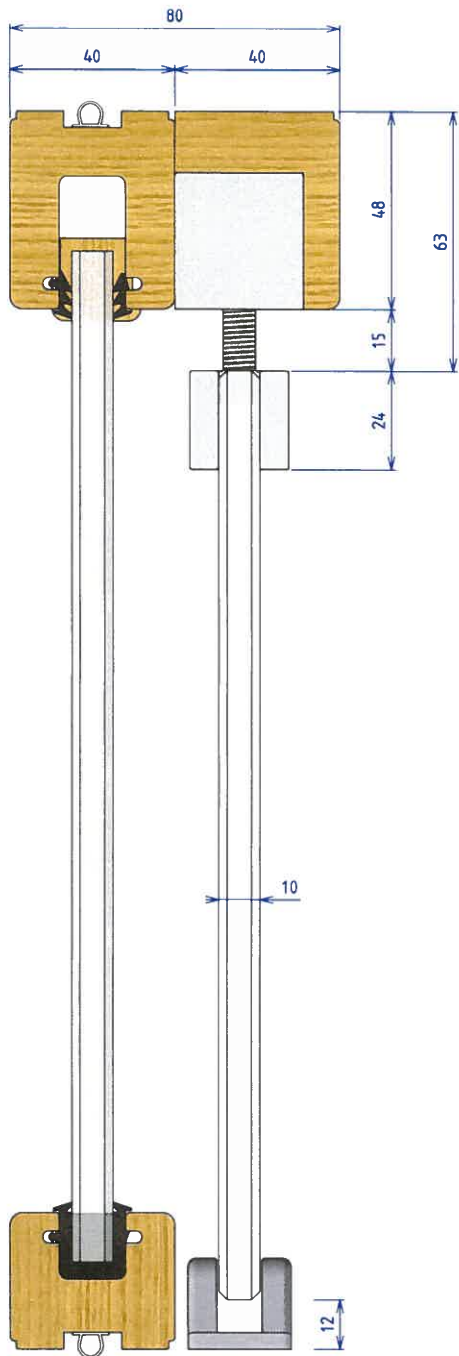


C

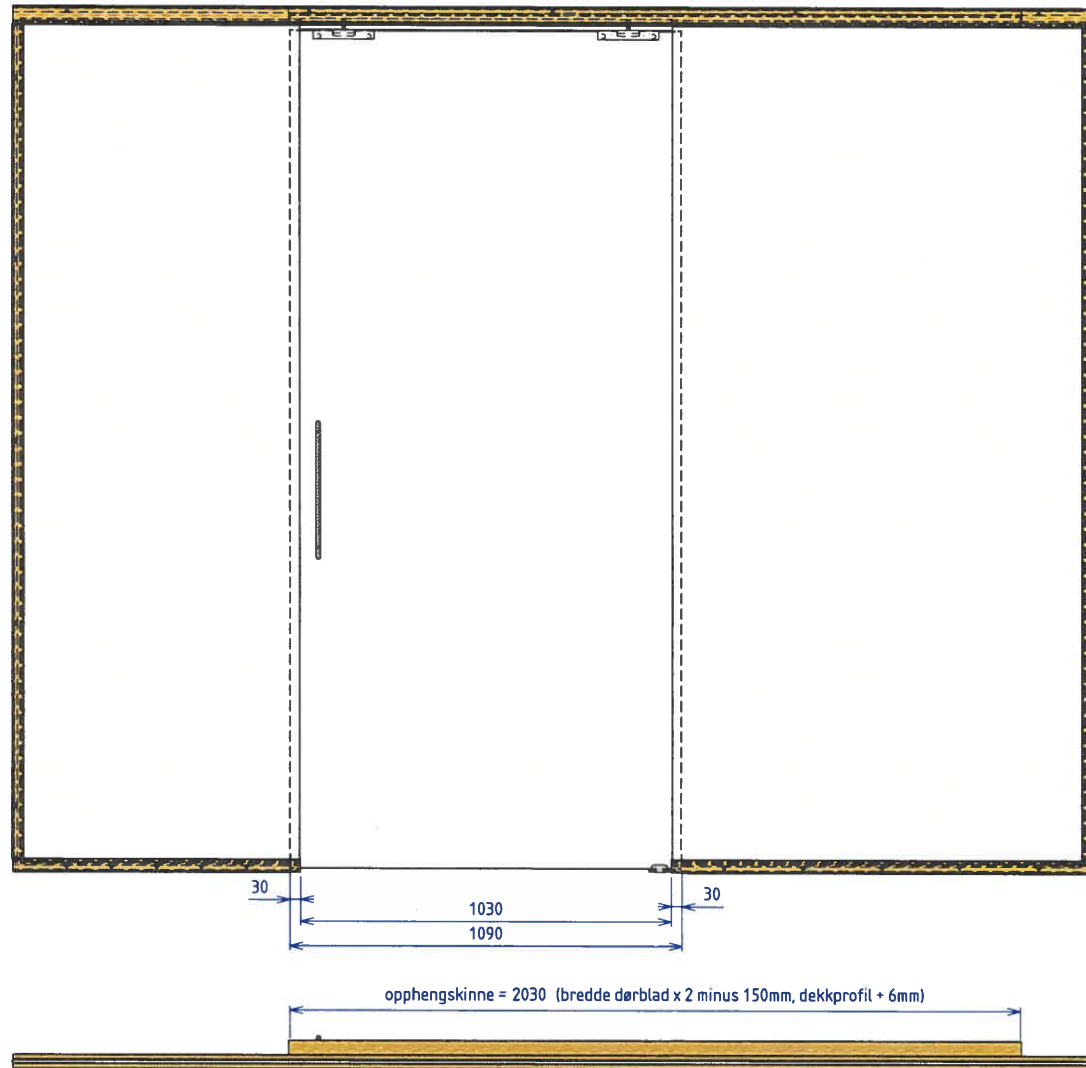
D



Skala	Tittel	Tegnet av	Godkjent av
1:20	MV- Skyvedør	Lars N	
		Dato	Revidert dato
		24/01/2019	31/01/2023
		Tegningsnummer	Rev. nr.
		6004336	B
A3	Utenpåliggende skyvedør med skinne 1359 og deksel 1380		Toleranse + / - 0.5

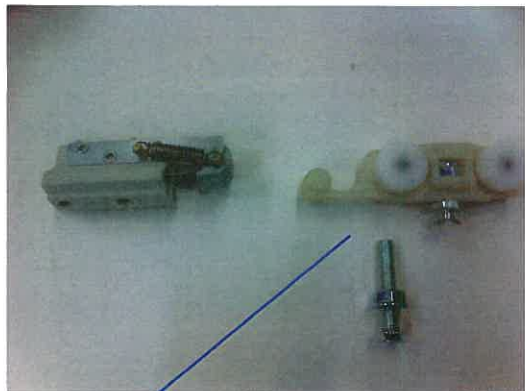


Maks vekt dørblad = 80 kg

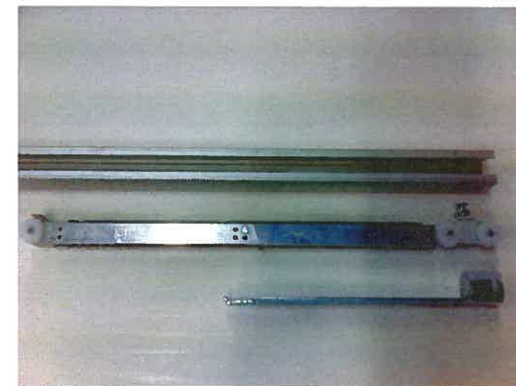
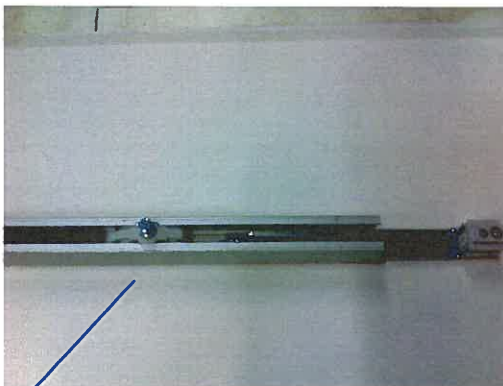


Skala	Tittel	Tegnet av	Godkjent av
1:10	MV- Skyvedør Trend	Lars N	Rune L
		Dato	Revidert dato
		19/08/2013	31/01/2023
		Tegningsnummer	Rev. nr.
		6001549	B
A3	Prinsippkisse for MV- Skyvedør Trend i MV- Panorma Eksklusiv		Toleranse + / - 0.5

2x A



2x B



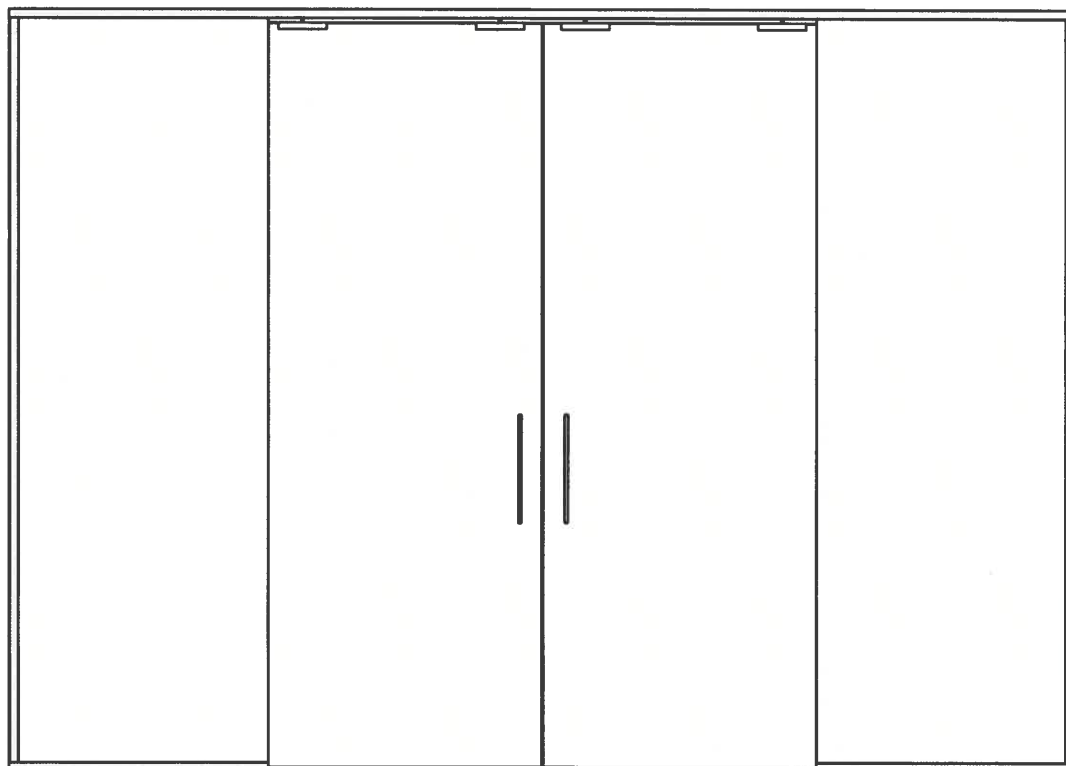
B: sammenstilling beslag

A

B (endes 180gr)

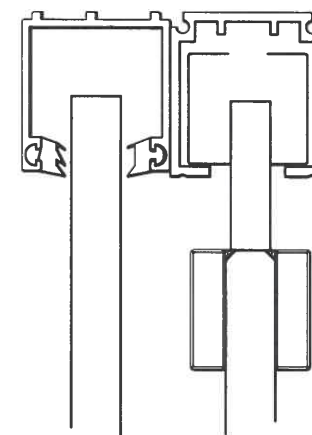
B


A (endes 180 gr)

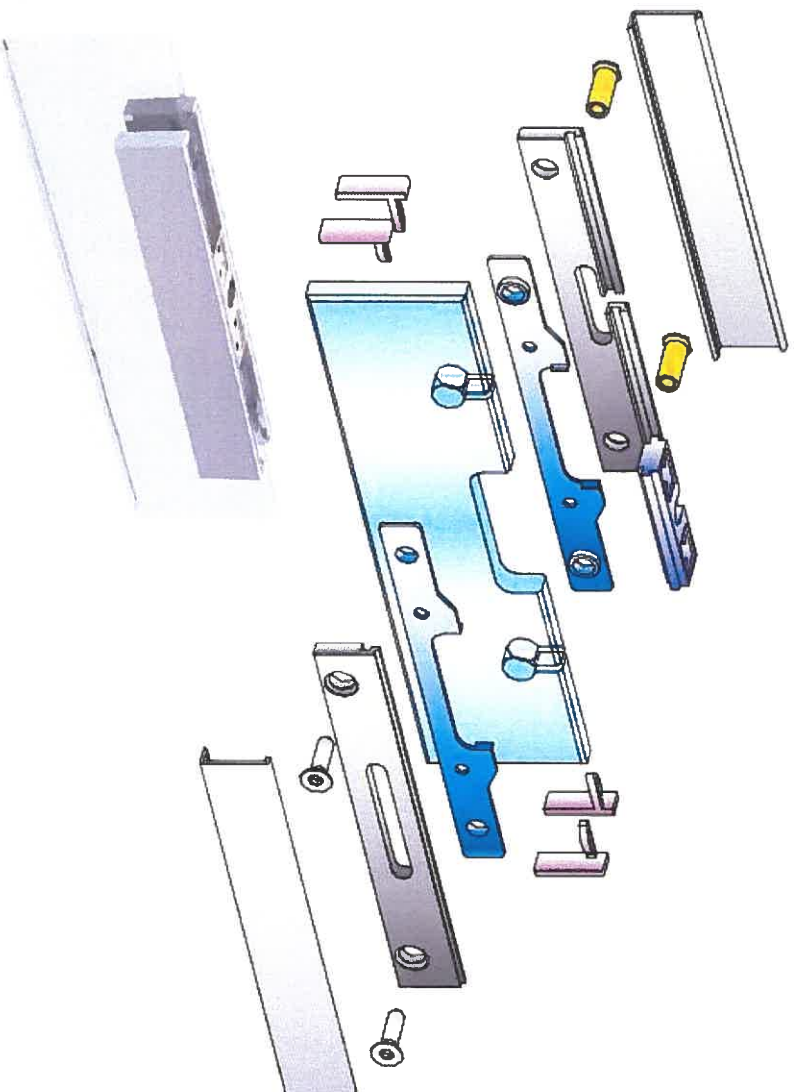


fastvegg

skyvedør



Skala	Tittel	Tegnet av	Godkjent av
1:20	MV-Skyvedør Trend	Rune L	-
		Dato	Revidert dato
		23/04/2020	00/00/0000
	 MODULVEGGER	Tegningsnummer	Rev. nr.
		6004950	A
A3	montasjeprinsipp 2.fløyet dørløsning	Toleranse	-



Monteringsanvisning MV - Glassklemme

Art. nr. 6-29-00009