



Montasjeanvisninger:

## MV-Panorama Eksklusiv EI30

Tegn.nr

Produktinformasjon

6006247

Handling glass

6004132

Tillatt tilslutning

6003683

Montering uten dørforbindelse

6005770

Montering med dørforbindelse

6005794

Produktmerking

6004131

Byggeplassens sjekklister

Art.nr.6-2900022

## MV-Panorama Eksklusiv EI30

Maks vegghøyde= 2800mm

Min/ maks breddemål glass= 725mm/ 1400mm

Profilert heltre, forboret, brannbelistet, valgfri ncs

Profilmå, b=70mm/ h=40mm



### Pilkington Pyrostop® Line 30-600 Technical Details

**NSG**  
GROUP



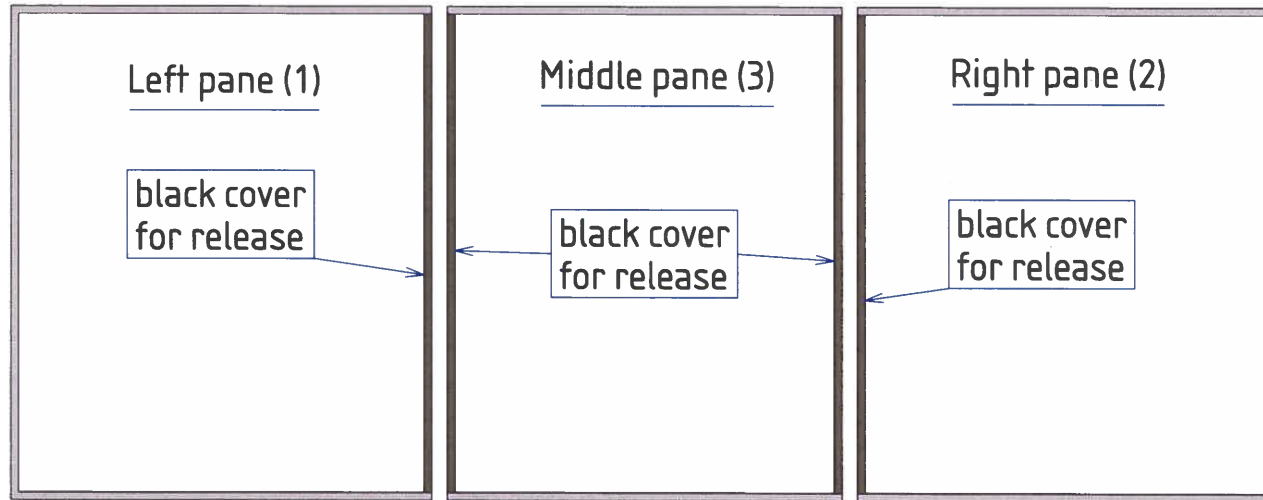
Thickness:	18 mm (PS 30-20)
Thickness Tolerance:	± 1 mm
Weight:	42 kg/m <sup>2</sup>
Light Transmittance [L <sub>T</sub> ]:	87 %
Sound Reduction Value [R <sub>w</sub> (c/c <sub>v</sub> )]:	38 (0;-2)
Thermal Transmittance [U <sub>g</sub> ]:	5,0 W/m <sup>2</sup> K

Impact Safety Rating (EN 12600): 1(B)1

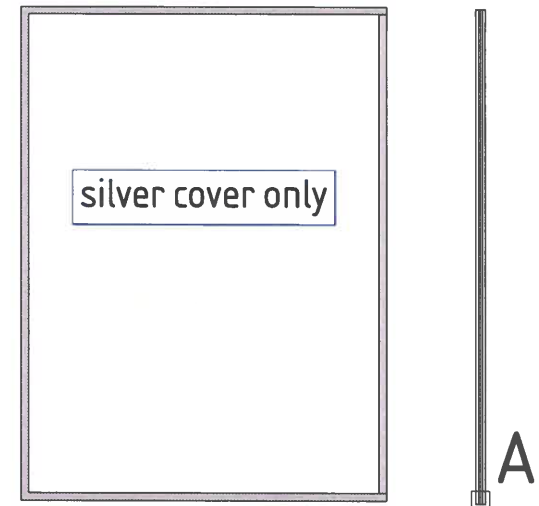
**NEW!**

Pilkington Pyrostop Line  
30-600  
Germany  
Pilkington  
Deutschland AG  
Werk 1, 07/17

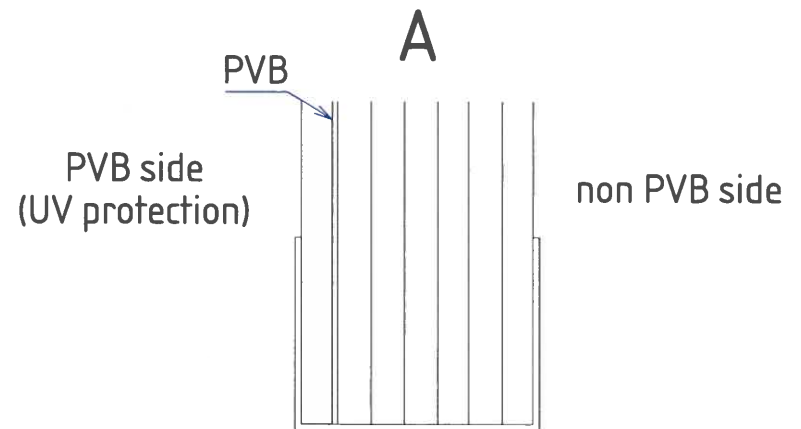
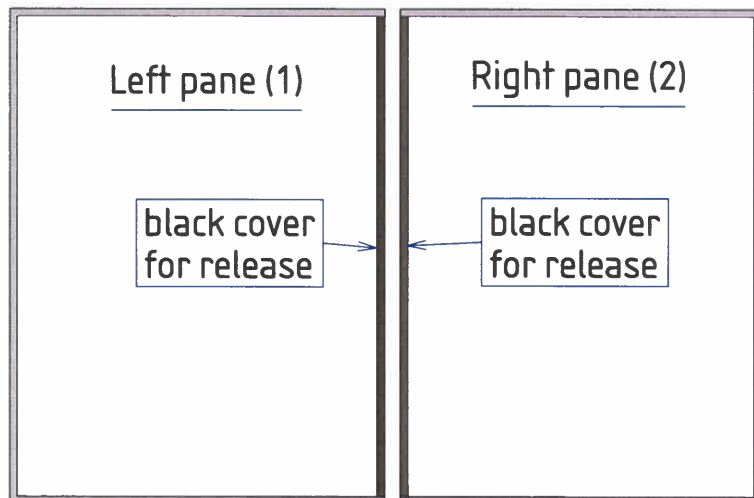
wall (= / > 3 pcs glass)



wall (1 pcs glass)

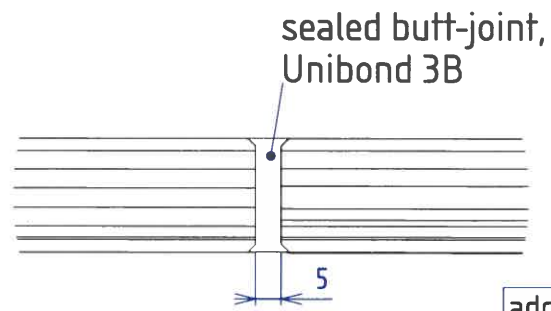
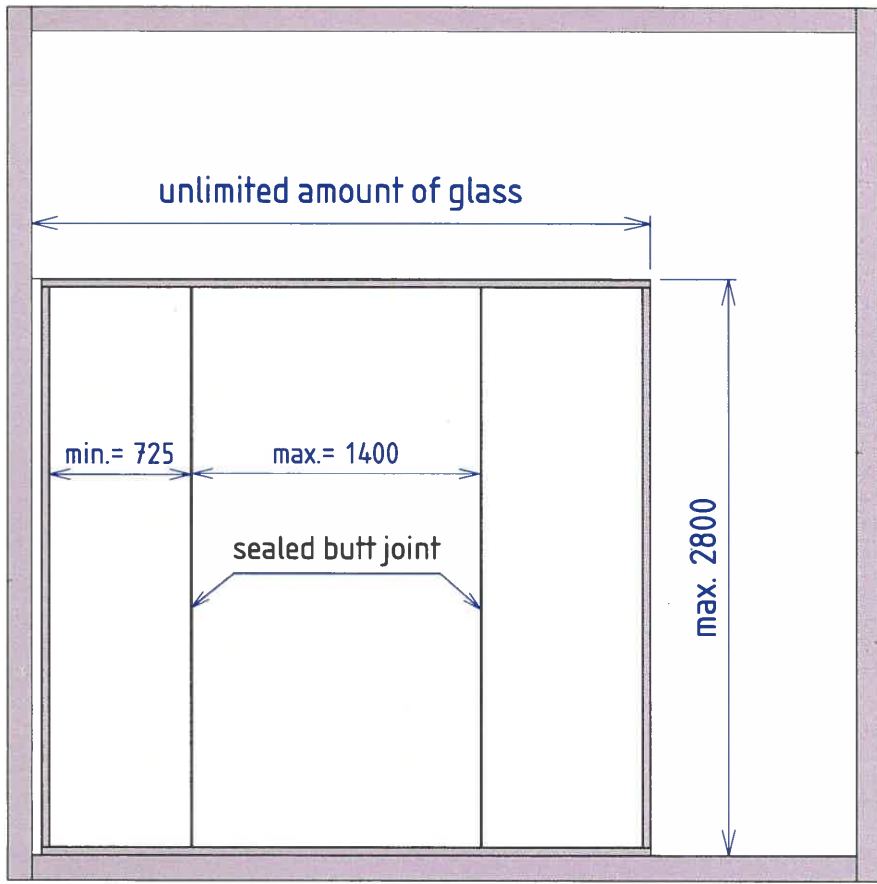


wall (2 pcs glass)

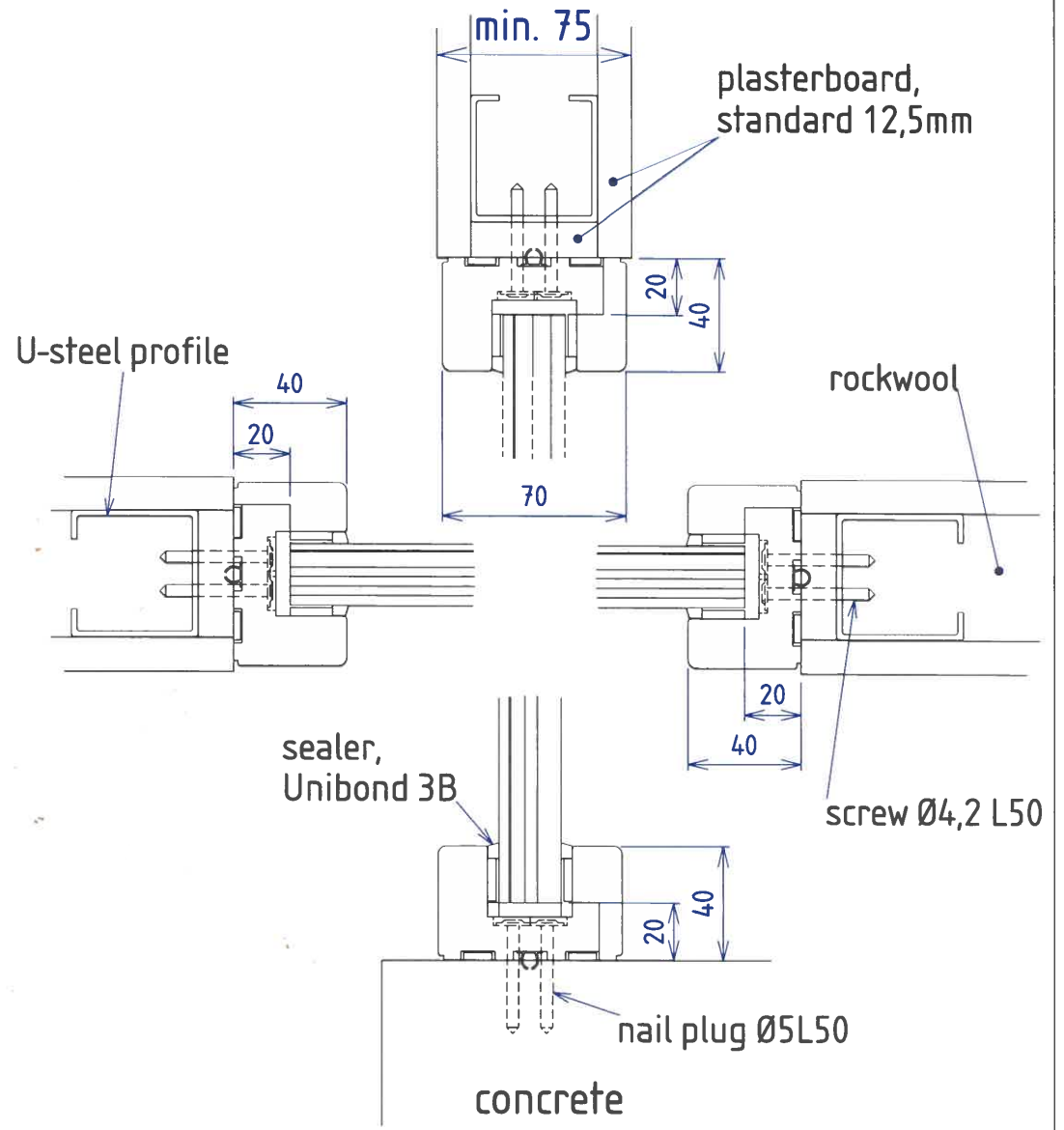


**NB! SILVER COVER NOT FOR RELEASE!**

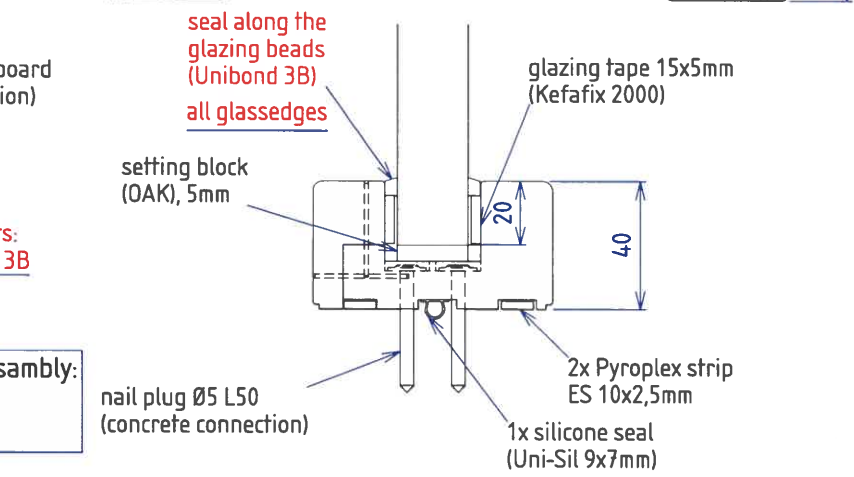
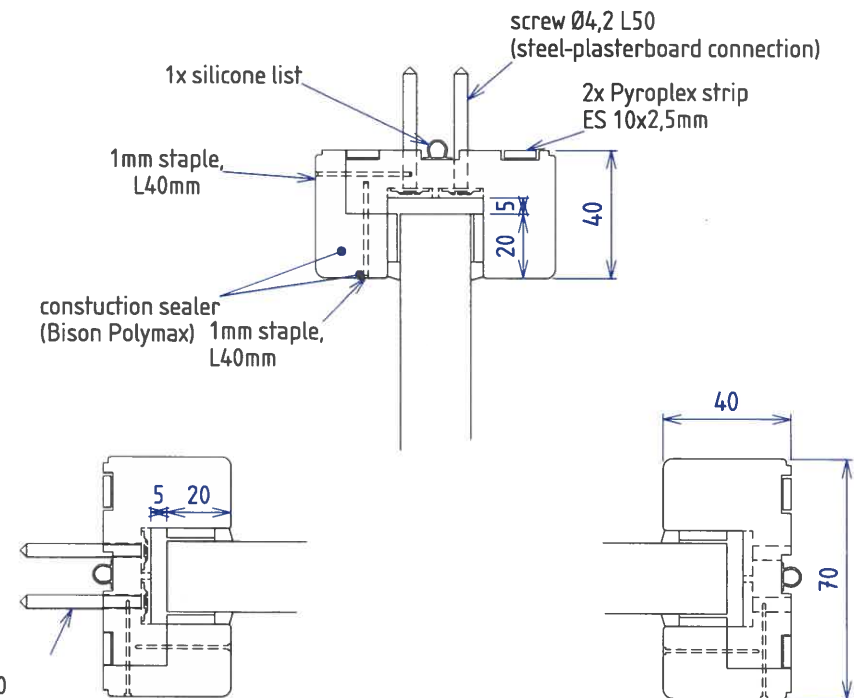
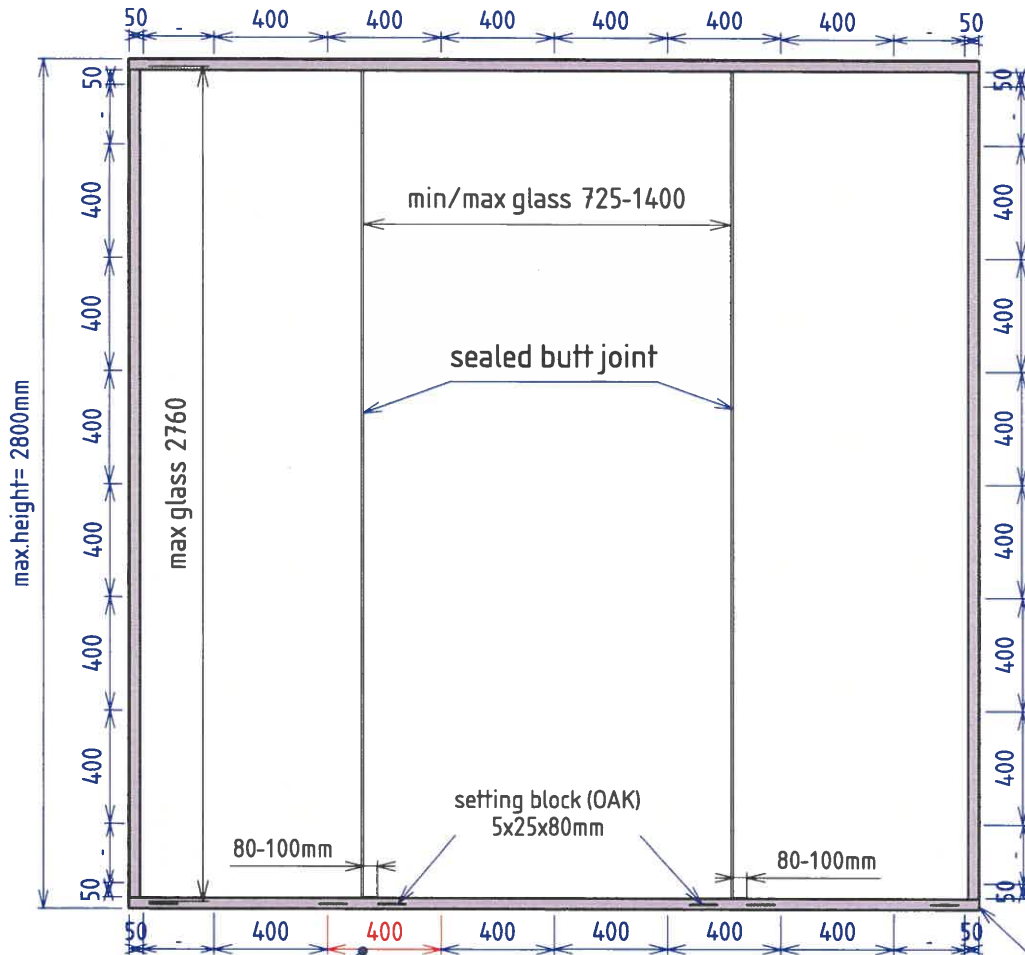
Scale	Titel	Drawer	Approved
1:10	MV-Panorama EI30 Fire Rated	Rune L	-
		Date	Rev. date
		20/05/2022	00/00/0000
		Drawing no.	Rev. no.
		6006247	A
A3	handling glass-18mmPYL		Tolerance
			-



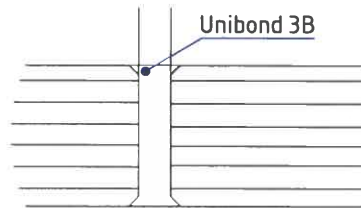
additional drawing approved assembly:  
drawing no.6003683/ 6005770



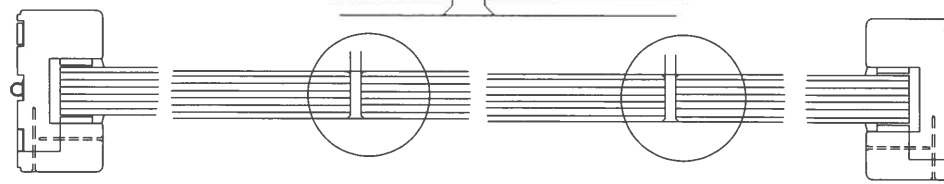
Scale 1:20	Title MV-Panorama EI30 Fire Rated	Drawer Rune L	Approved by -
		Date 10/10/2018	Rev.date 00/00/0000
A3	MODULVEGGER	Drawing no. 6004132	Rev. no. A
		Tolerance -	
Psl 18mm P30-600, mounting at construction site			



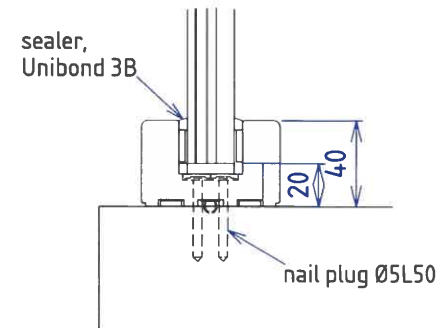
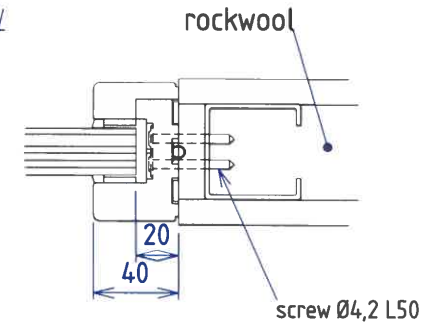
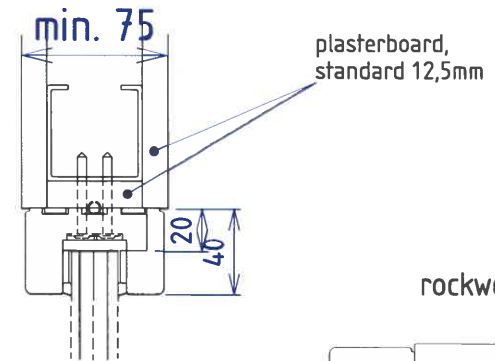
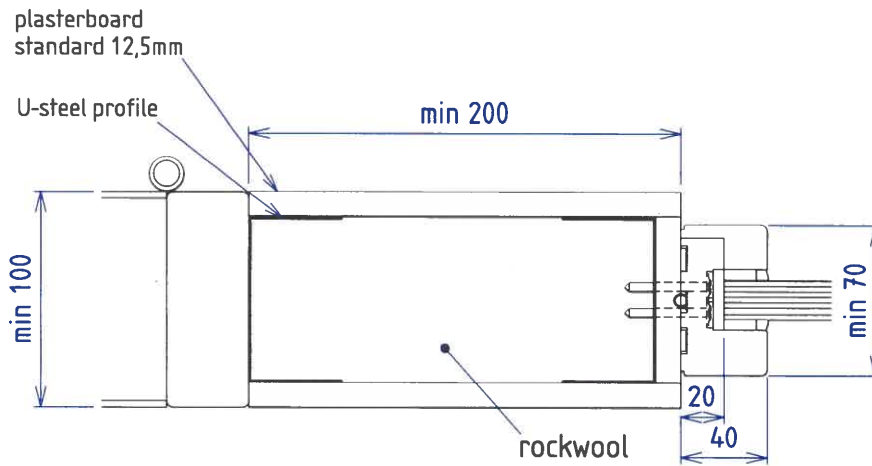
frequency 1mm staple, L40mm



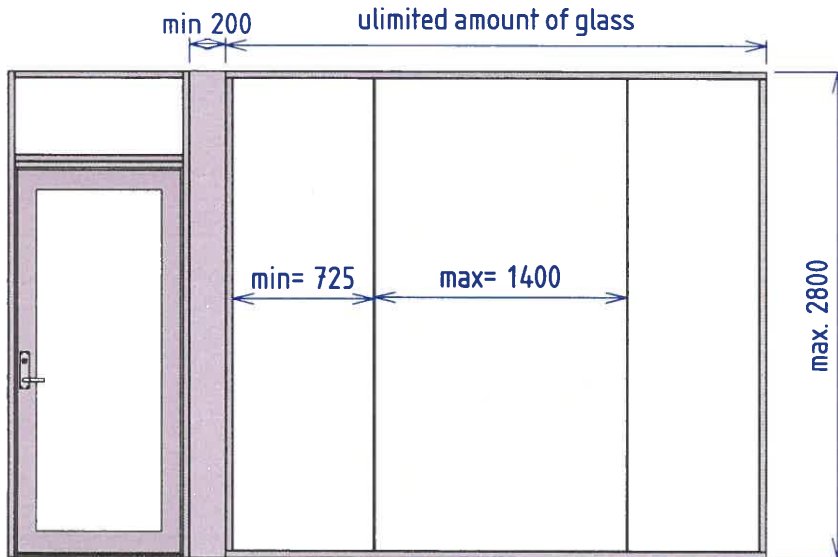
additional drawing approved assamby:  
drawing no. 6004132/ 6005770



Scale	Title	Drawer	Approved by
1:20	MV-Panorama EI30 Fire rated	Rune L	Lars N
		Date	Rev.date
		13/12/2017	03/04/2018
		Drawing no.	Rev. no.
		6003683	D
A3	Pyrostop Line, 18mm Pyrostop 30-600		Tolerance
			-



concrete



additional drawing approved assembly:  
drawing no.6003683/ 6004132

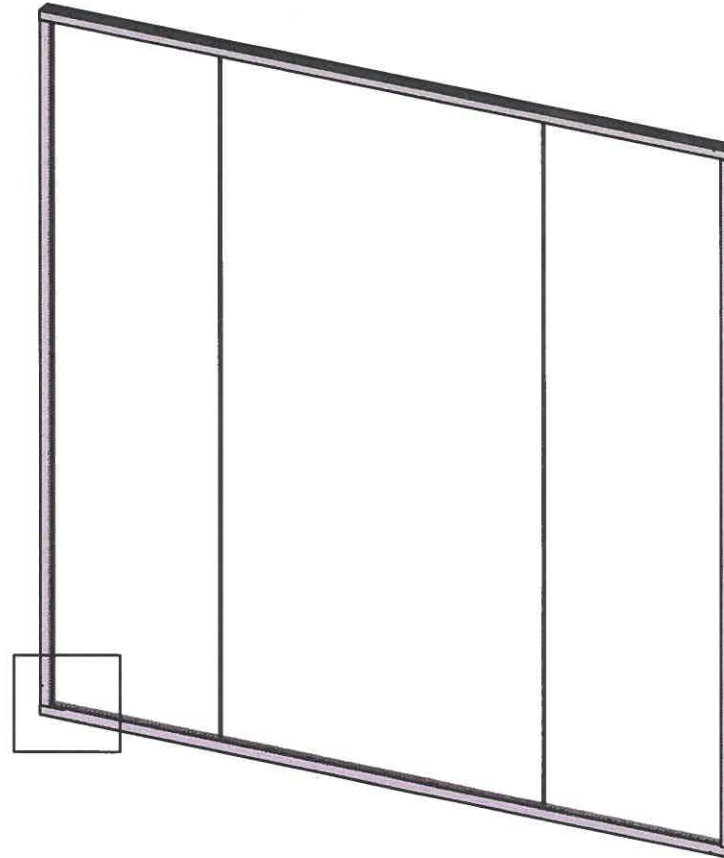
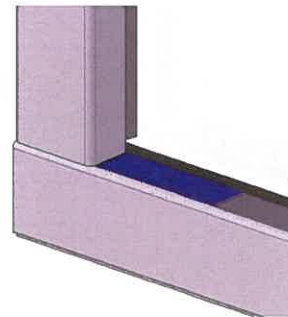
Scale	Title	Drawer	Approved by
1:20	MV-Panorama EI30 Fire Rated	Rune L	-
		Date	Rev.date
		29/06/2021	00/00/0000
		Drawing no.	Rev. no.
		6005770	A
A3	PsL 18mm P30-600, mounting at construction site	Tolerance	-

## prosedyre skilting produkt

- veggmontasjen merkes med løpende serienr

## procedure product-marking

- each assembly marks with running number





 **MODULVEGGER AS**

TLF (47) 32 77 87 00

BRANNMOTSTAND EI30 (RAPPORT NO. 18-00154-PR01)

GLASSTYPE 18mm PYROSTOP 30-600

PROD. NR. **K-0001**

Scale	Title	Drawer	Approved by
1:20	MV-Panorama EI30 Fire Rated	Rune L	-
		Date	Rev.date
		03/08/2021	00/00/0000
	 <b>MODULVEGGER</b>	Drawing no.	Rev. nu.
		6005794	A
A3	PsL 18mm P30-600- product marking	Tolerance	-

## TEGNINGER FOR BRANNKLASSET MONTERING

PRODUKT	TEGNING	TEGNING NR.	DATO	REV.NR	REV.DATO
MV-Panorama Eksklusiv	festemateriell vegg	6003683	13.12.2017	D	03.04.2018
MV-Panorama Eksklusiv	tilslutninger vegg	6004132	10.10.2018	A	-
MV-Panorama Eksklusiv	tilslutning dørmontasje	6005770	29.06.2021	A	-
MV-Panorama Eksklusiv	skilting vegg	6005794	03.08.2021	A	-
-	-	-	-	-	-
-	-	-	-	-	-
-	-	-	-	-	-
-	-	-	-	-	-
-	-	-	-	-	-
-	-	-	-	-	-



## DOKUMENTERING AV BRANNKLASSET MONTERING

PROSJEKT	MONTØRFIRMA	DATO	SIGN
-	-	-	-

MV-PANORAMA EKSKLUSIV EI30,

UTFØRENDE MONTØRFIRMA FOR MONTASJEN AV BRANNKLASSEDE PRODUKTER ER ANSVARLIGE FOR UTFYLING OG SIGNERING AV BYGGEPLASSENS SJEKKLISTE FOR MONTERT IHT.GJELDENDE TEGNINGSUNDERLAG.

BYGGEPLASSENS SJEKKLISTE SKAL LEVERES SOM BYGGETS DOKUMENTASJON FOR BRANNKLASSIFISERT MV-PANORAMA EKSKLUSIV EI30.

Skala 1:1	Tittel MV-Panorama Eksklusiv EI30	Tegnet av Rune L	Godkjent av
		Dato 10/10/2018	Rev dato 03/08/2021
	 <b>MODULVEGGER</b>	Tegning nr. 6004131	Rev nr. A
		A3	Byggeplassens sjekklister