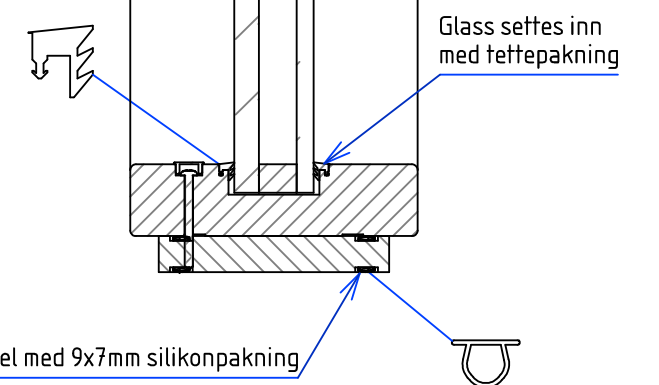
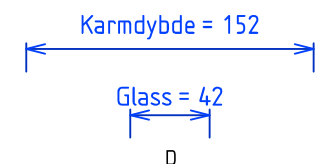
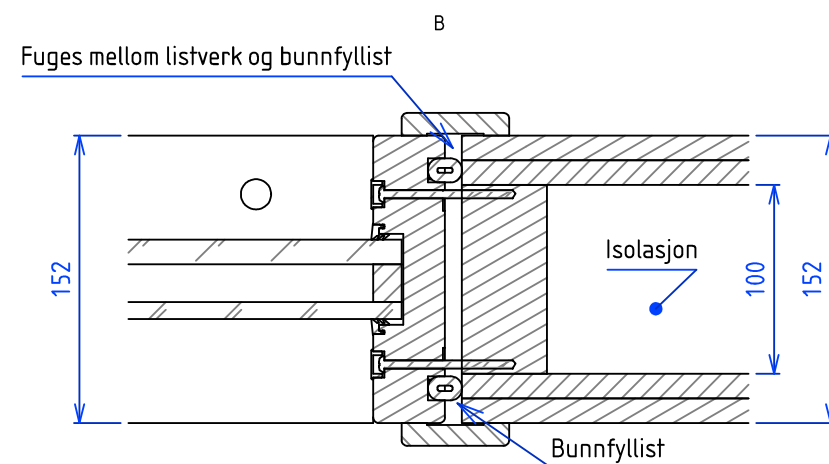
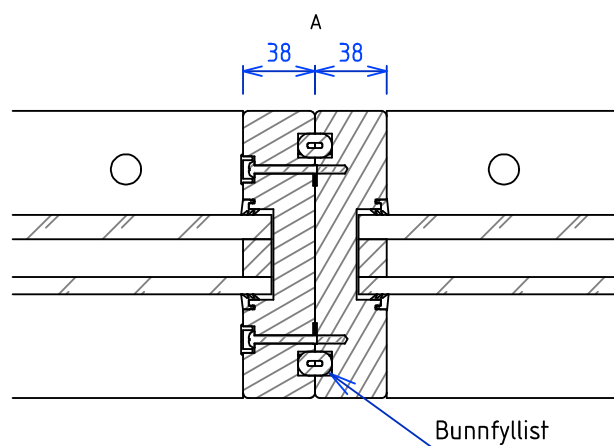
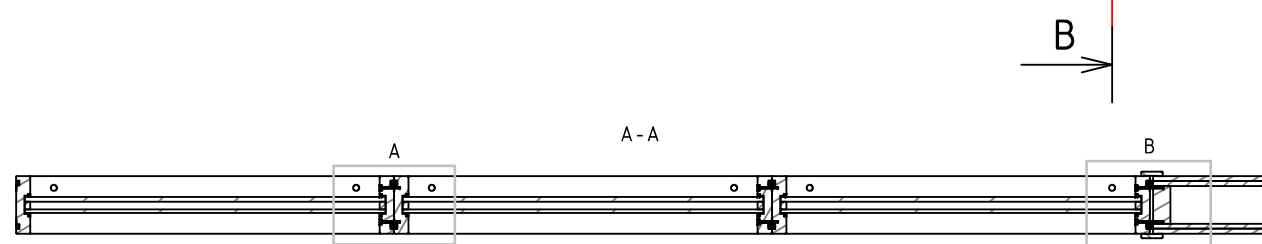


Glass Rw49 dB, vekt: 52,3 kg/kvm
8,8 Trosifol - 20 luft - 12,8 Trosifol



Tegningen viser en prinsipiell byggemetode for å oppnå en lydreduksjon på Rw48 dB.
Det kan aldri garanteres for resultatet på plass, da kun små avvik og luftlekkasjer gjør store utslag ved lydmåling av veggene etter montasjen.



Skala	Tittel	Tegnet av	Godkjent av
1:20	MV- 100 Standard	Lars N	
		Dato	Revidert dato
		20/10/2016	20/11/2017
		Tegningsnummer	Rev. nr.
		6003131	B
A3	Prinsipp for oppbygning av vegg for Rw48 dB		Toleranse + / - 0.5