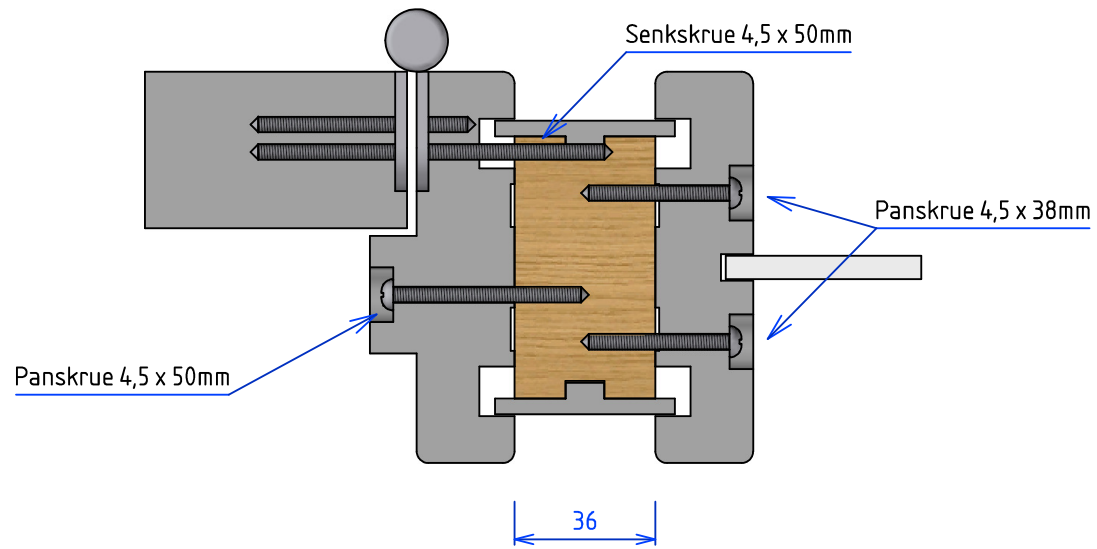


Alternativ 1, med H-forsterkning



Alternativ 3, med prefabrikkert tettfelt

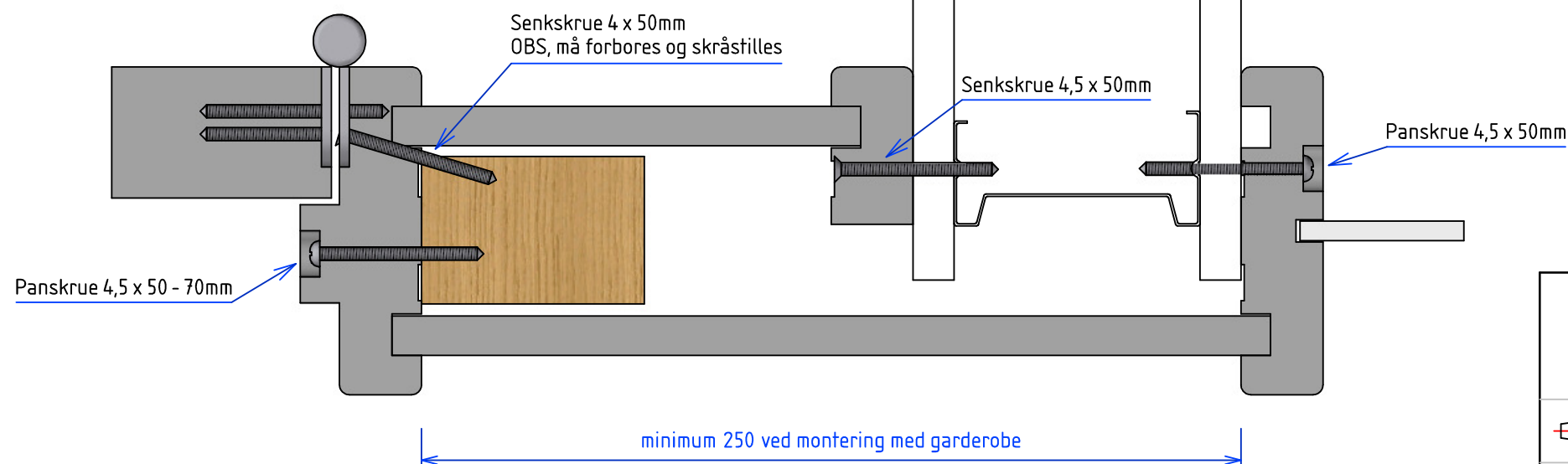


Skissene viser forskjellige metoder for å forsterke henglesiden av karmen.

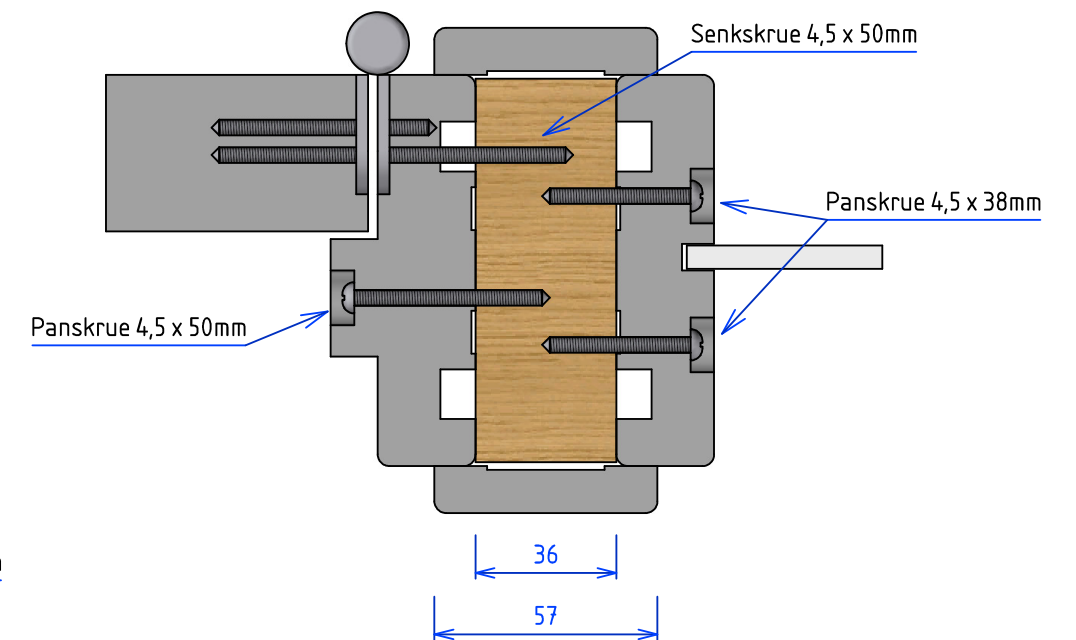
Etter monteringen av karmen, skal alltid minst en skrue pr hengsle byttes ut med en lengre skrue som får feste i forsterkningen på baksiden av karmen.

For veldig tunge dører og dører plassert i miljøer med antatt tøffere bruk (skoler, barnehager, offentlige bygg, etc.), så anbefales det å bruke en heltrekarm på 38mm tykkelse.

Alternativ 2, med 45 x 68mm spikerlag i tilpasning



Alternativ 4, med 1 1/2 x 4" spikerlag og gerikter



Skala	Tittel	Tegnet av	Godkjent av
1:2	MV- A karm	Lars N	
		Dato	Revidert dato
		26/10/2016	00/00/0000
		Tegningsnummer	Rev. nr.
		6003135	A
A3	Prinsipper for karmforsterkninger på hengleside		Toleranse + / - 0.5