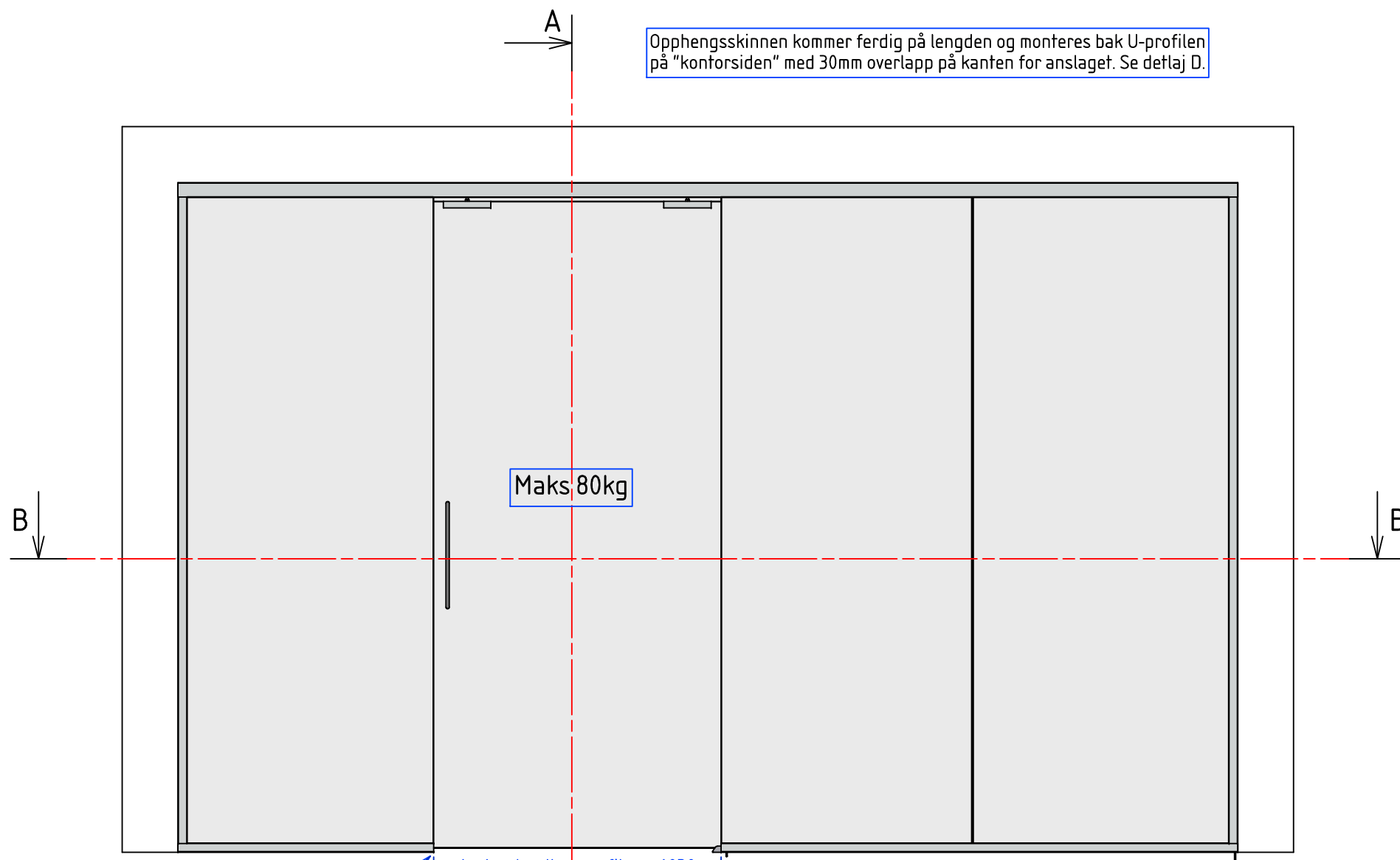
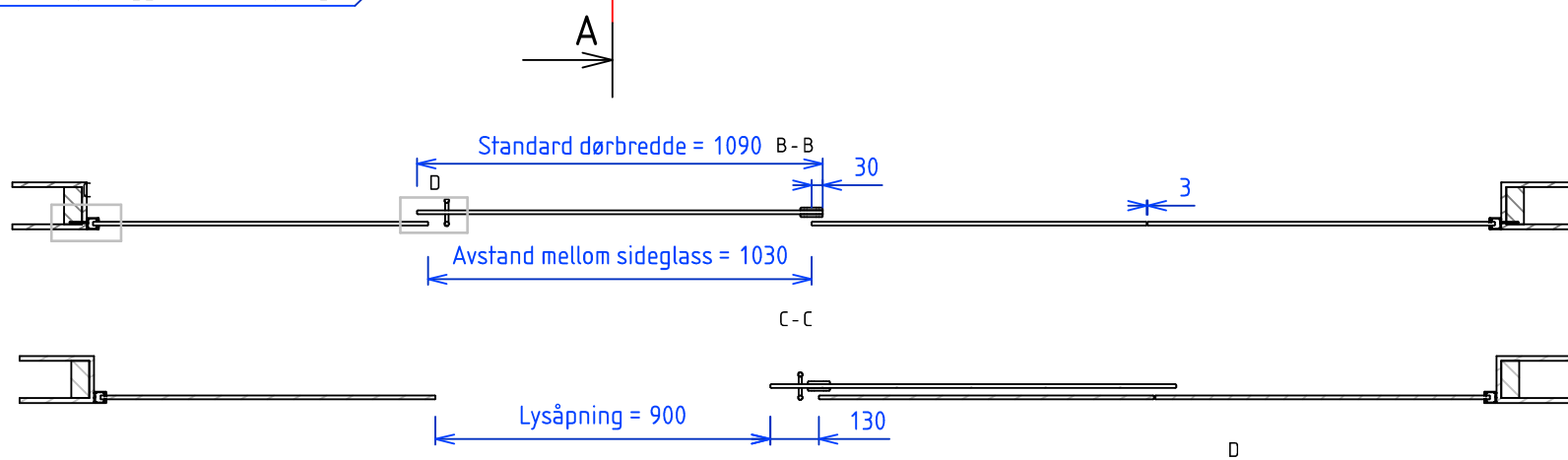


Opphengsskinen kommer ferdig på lengden og monteres bak U-profilen på "kontorsiden" med 30mm overlapp på kanten for anslaget. Se detalj D.



Endelukk på begge sider av åpningen

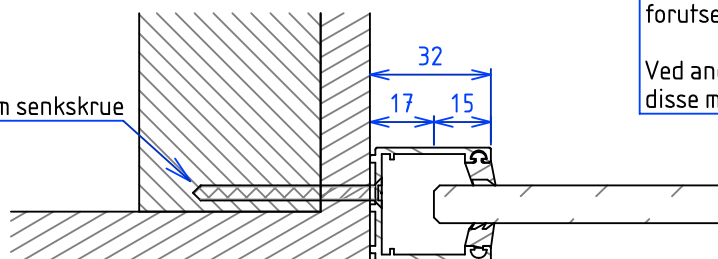
Avstand mellom profiler = 1030



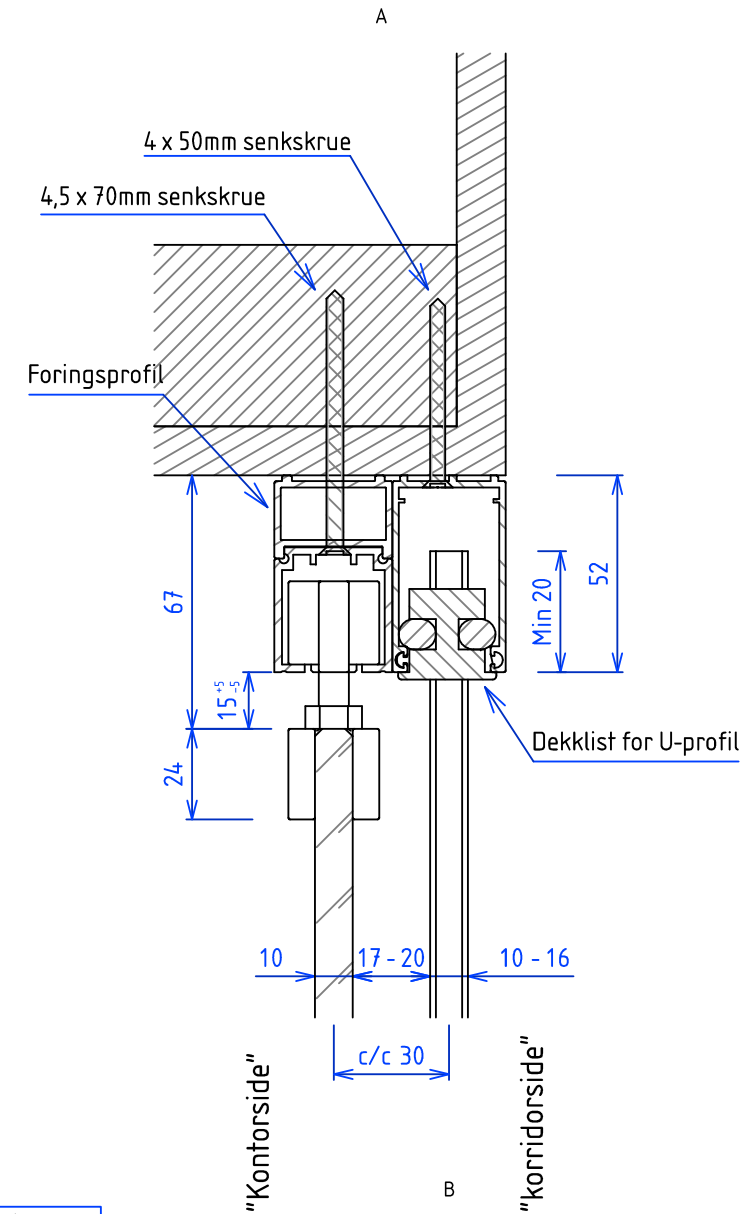
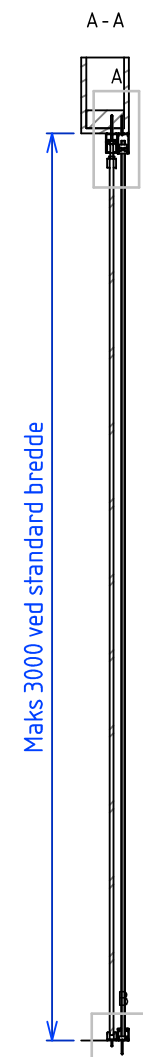
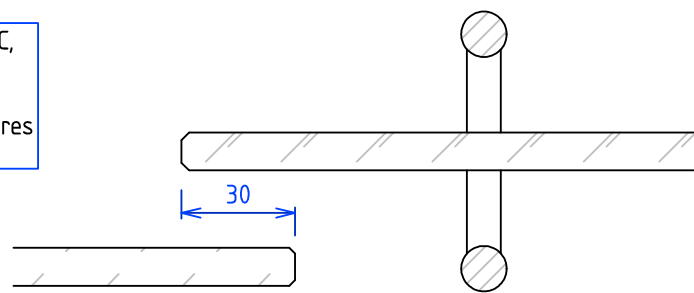
Breddemålene i snitt B - B og C - C, forutsetter et standard døblad.

Ved andre dørbredder, justeres disse målene tilsvarende

4 x 50mm senkskrue



30



Bunnprofilen kappes ut for åpningen, mens toppprofilen monteres i full lengde. Hullromet i døråpningen, hvor det ikke blir glass, dekkes igjen med dekklist for U-profil.

Ved bruk av standard 52mm toppprofil, så må det benyttes en foringsprofil sammen med opphengsskinen.

Se Detalj A

Bruk egnet festemateriell for underlaget:

Betong = spikerplugg, ekspansjonsbolt, etc.
Parkett/tregulv = Ø 4mm senkskruer

Skala	Tittel	Tegnet av	Godkjent av
1:20	MV- Skyvedør Trend	Lars N	
		Dato	Revidert dato
		03/11/2016	00/00/0000
		Tegningsnummer	Rev. nr.
		6003146	A
A3	Monteringstegning for skyvedør i MV- Panorama Alu		Toleranse + / - 0.5