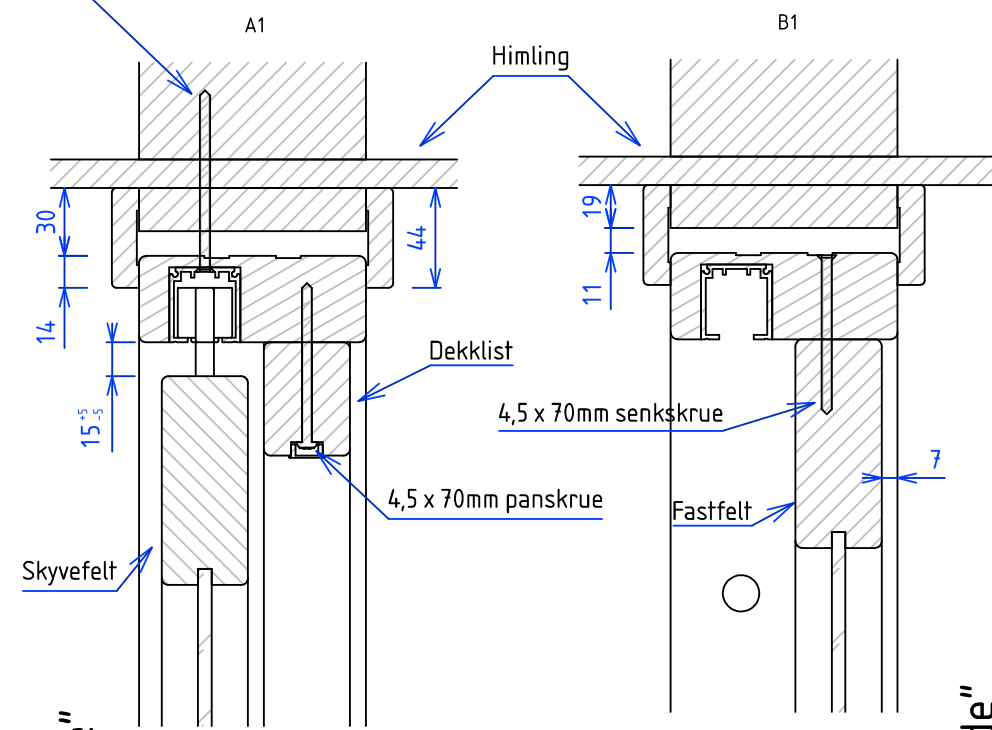
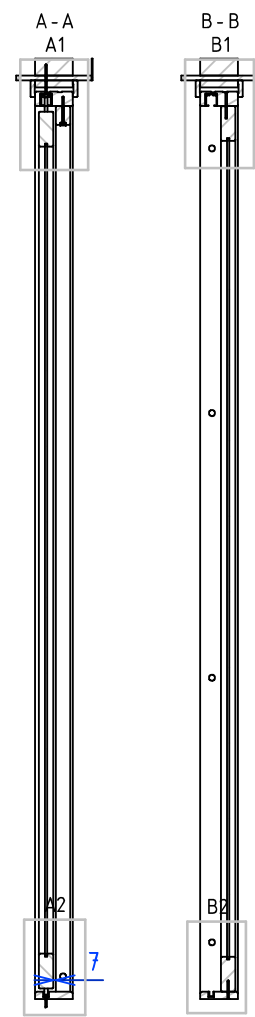
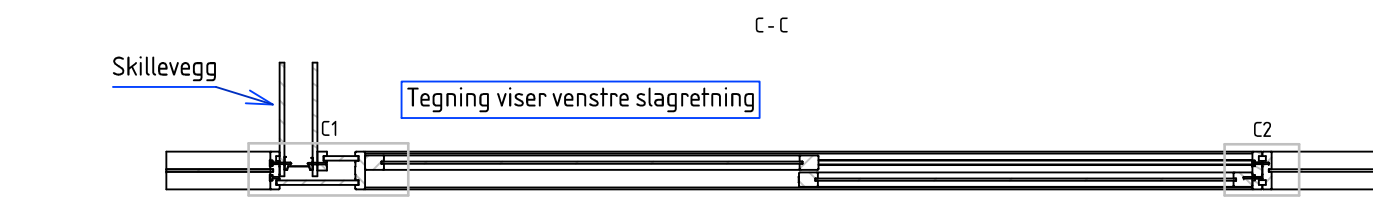


4,5mm senkskrue med lengde målt etter tilslutning

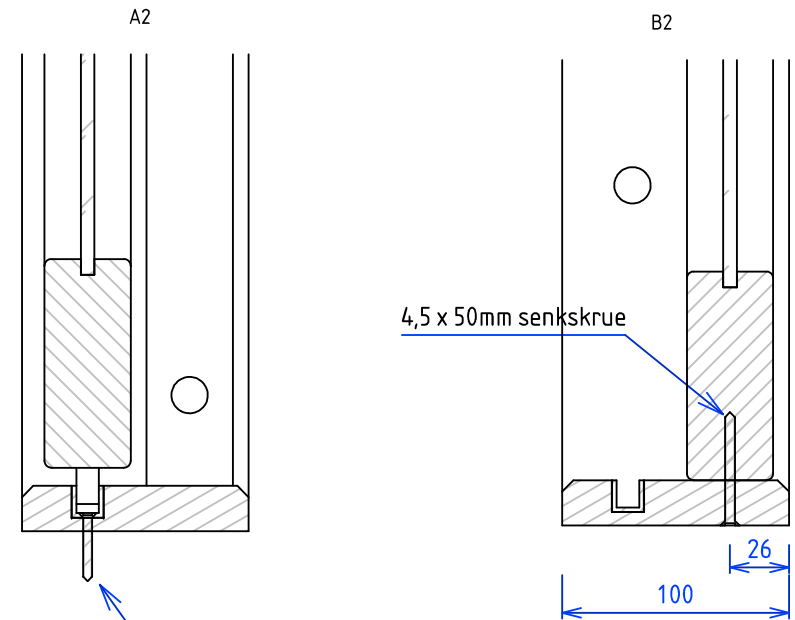


"Kontorside"

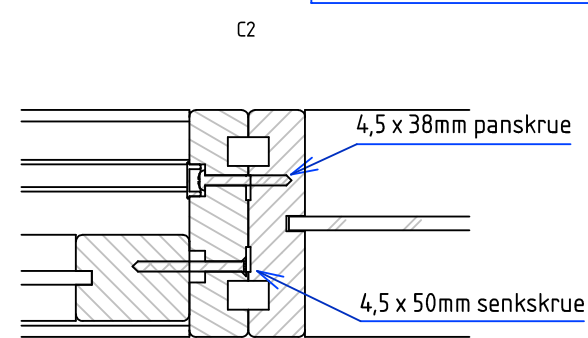
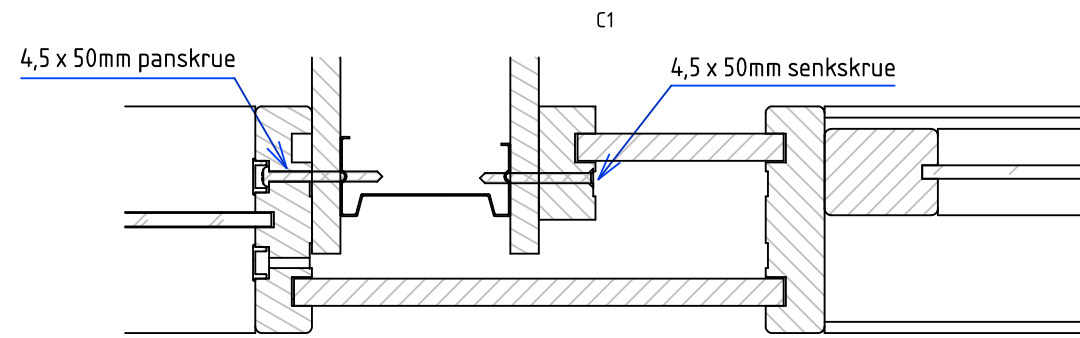
"Korridorsside"



Skrue først sammen karmen med 8stk 45x70mm senkskruer.
 Deretter skrues fastfelter fast fra utsiden av karmen.
 Løft så karm med fastfelt på plass og hekt inn skyvefeltet når karmen er festet i tilslutningen.



Bruk egnet festemateriell for underlaget:
 Treverk = 4mm senkskrue
 Befong = spikerplugg, etc.



Skala	Tittel	Tegnet av	Godkjent av
1:20	MV- Skyvedør Standard	Lars N	
		Dato	Revidert dato
		23/02/2017	00/00/0000
		Tegningsnummer	Rev. nr.
		6003281	A
A3	Monteringstegning for skyvedør med terskel		Toleranse + / - 0.5

