

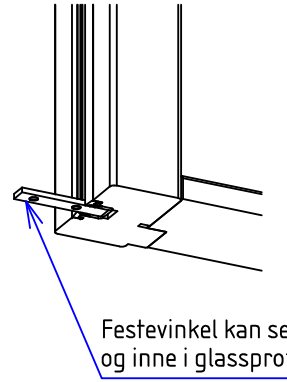
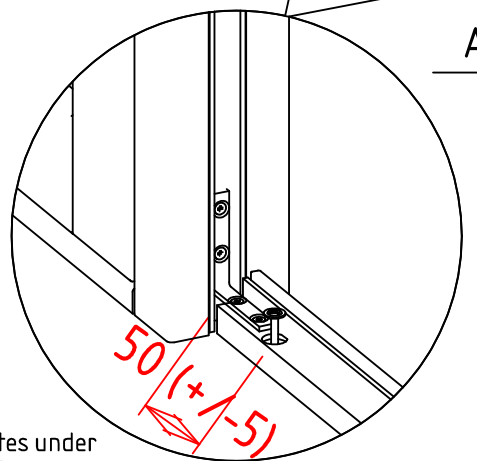
OBS, ved 16mm glass utvides glassprofiler til 48mm dybde

Bruk egnet festemateriell for undelaget:
Betong = spikerplugg med skive
Tregulv = Ø 4,2mm skivehodeskrue

Bruk silikon tettelist 9 x 7mm for lydtefning
Dekkprofil limes og stiftes fast

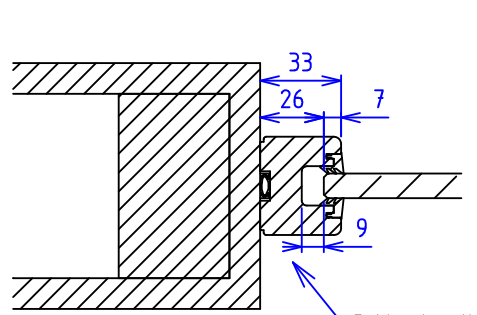
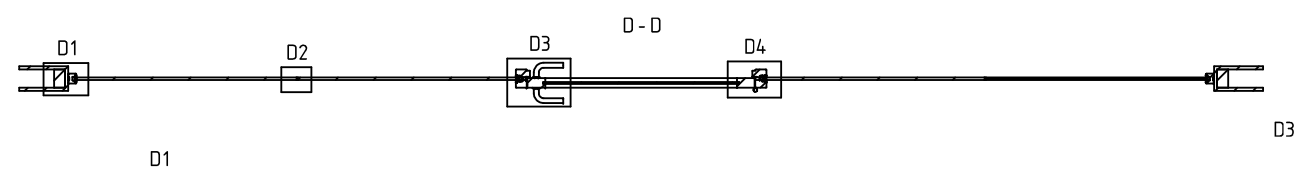
Dørkarmen monteres først med medfølgende festebraketter.
Braketten skrues fast i karmen før den festes i gulvet (kan også settes inne i glassprofilene senere).
Glassprofilene kappes til og skrues fast til underlaget med egnet festemateriell
Det benyttes alltid delt profil i bunn, høy U-profil i topp og valgfri delt eller lav U-profil på siden.
Sett inn pakninger i L-delen av de delte profilene og løft inn glassene. Påse at hvert glass står på 2stk glassklosser. Juster med skims om nødvendig.
Sett fast dekkprofilen med tremil og dykkertstifter og klem deretter inn resten av pakningene i øvrige profiler og dørkarm.

sikring av karmfeste

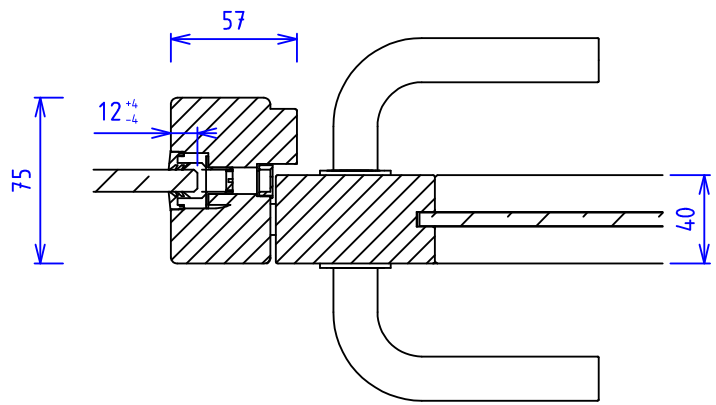
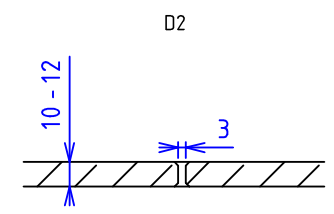


Festevinkel kan settes under og inne i glassprofilen

Bruk egnet festemateriell for undelaget:
Betong = spikerplugg ekspansjonsbolt, etc.
Tregulv = Ø 4mm senkskrue



Det kan benyttes delt profil på siden, og pakning for lydtefning - Se detalj C1



Skala 1:40	Tittel MV- Panorama Eksklusiv	Tegnet av Lars N	Godkjent av
		Dato 21/06/2017	Revidert dato 03/05/2023
		Tegningsnummer 6003462	Rev. nr. C
A3	Monteringstegning for veggssystem med A-karm	Toleranse + / - 0.5	