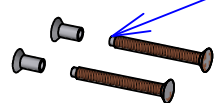


gjengeparti påføres skruesikring



gjengeparti påføres skruesikring

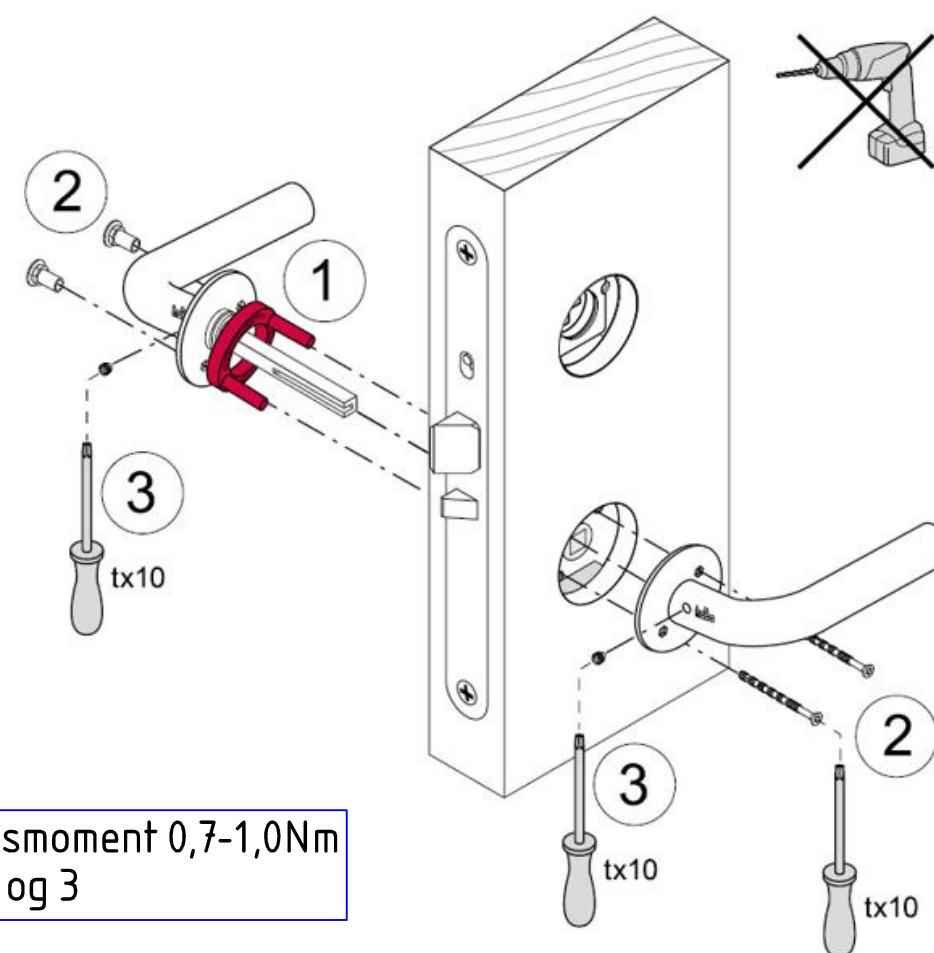


Tiltrekningsmoment 0,7-1,0Nm  
ved trinn 2 og 3



det anbefales  
middels (M) sterk  
gjengelåsing.

nb! skruesikring medfølger  
ikke leveranse



Skala <b>1:4</b>	Tittel <b>Dørbeslag</b>	Tegnet av <b>Rune L</b>	Godkjent av -
		Dato <b>05/05/2021</b>	Revidert dato <b>30/01/2024</b>
		Tegningsnummer <b>6005665</b>	Rev. nr. <b>A</b>
<b>A4</b>	anbefalt montering belslagspakke for dører		Toleranse -