



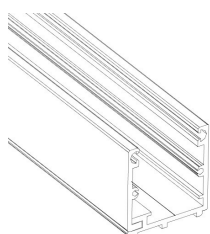
MODULVEGGER

MV– Panorama Alu

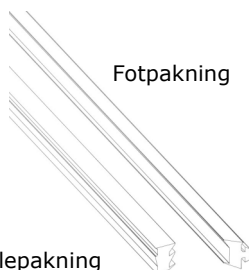
Monteringsanvisning



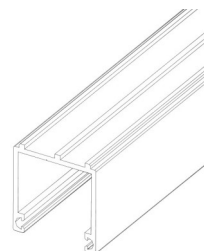
Komponenter i systemet



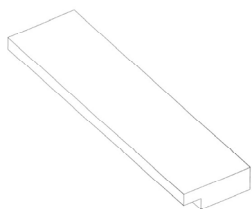
Delt bunnprofil



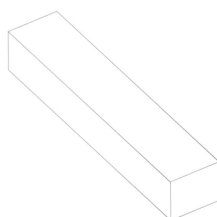
Kilepakning



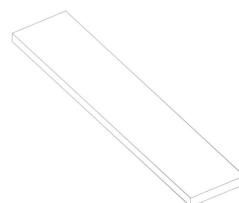
U- profil 32x30mm



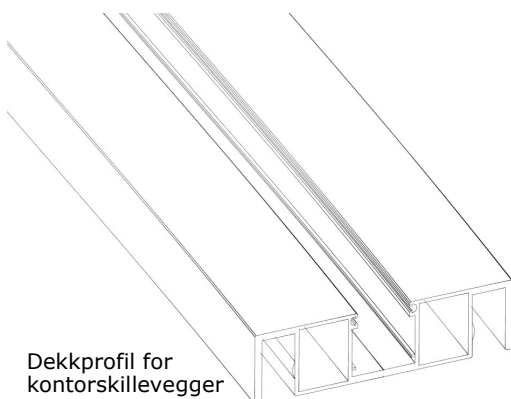
Bunnkloss for delt profil



Bunnkloss for U- profil og alukarm

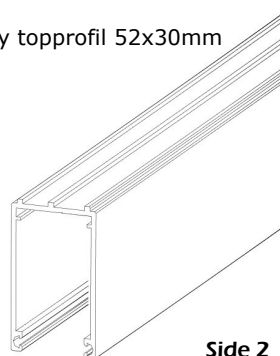


Justerskims 2, 3 og 4mm

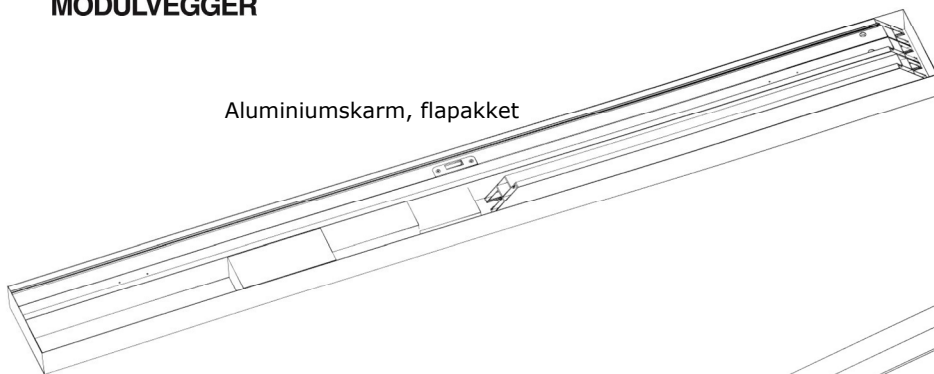


Dekkprofil for kontorskillevegger

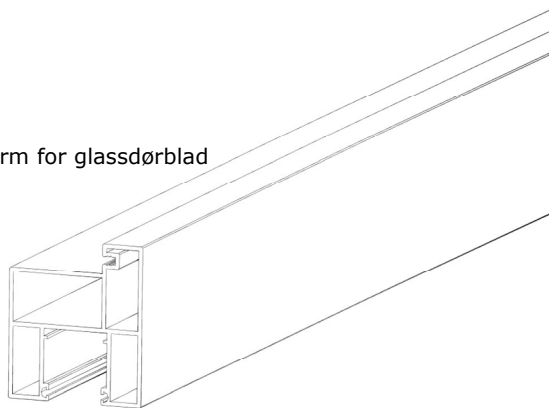
Høy toppprofil 52x30mm



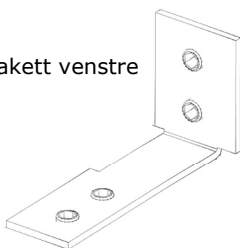
Aluminiumskarm, flapakket



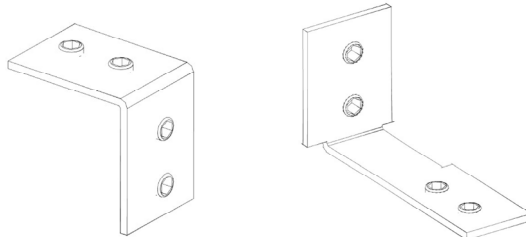
Profil alukarm for glassdørblad



Festebrakett venstre



Hjørnebrakett alukarm



Endelukk for aluprofiler
32x30mm



MODULVEGGER

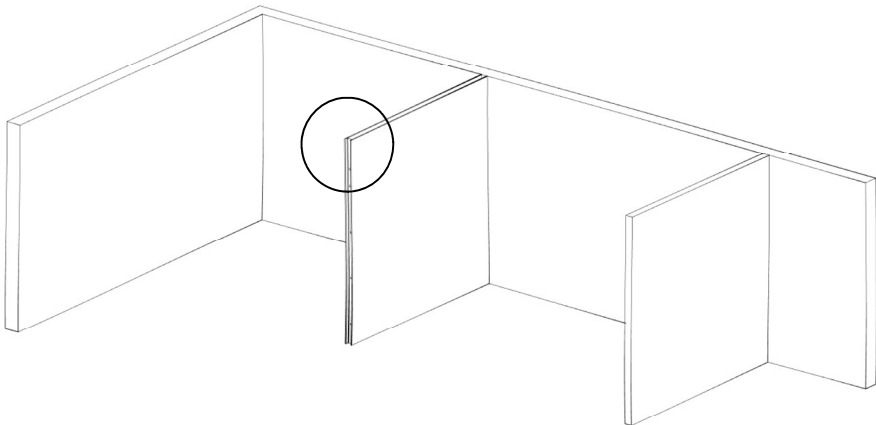
Glass i skillevegger:

Mål opp og monter kontorskilleveggene før fullglassveggene skal opp.

På enden av kontorskilleveggen så må gipsplatene stikke 30mm utenfor siste stender. Skru på dekkprofilen i enden.

Se tegning 6002236.

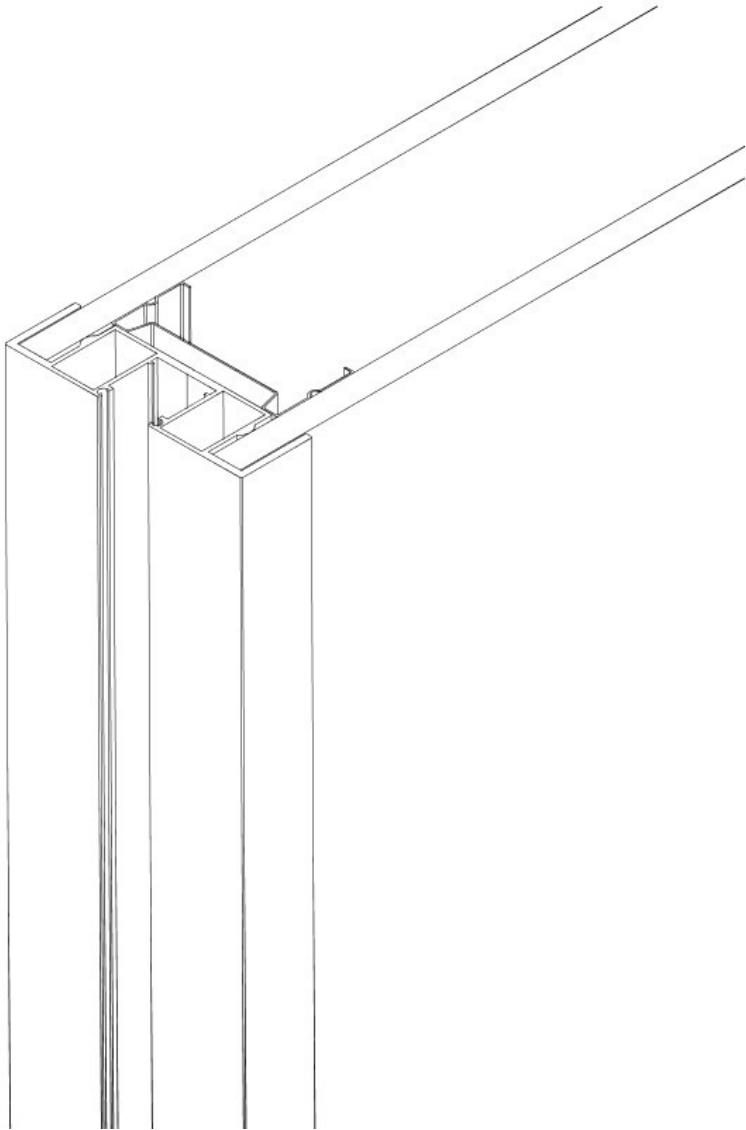
Det er også mulig å avslutte kontorskilleveggen med en Rammeprofil, for så å montere på en aluprofil utenpå.





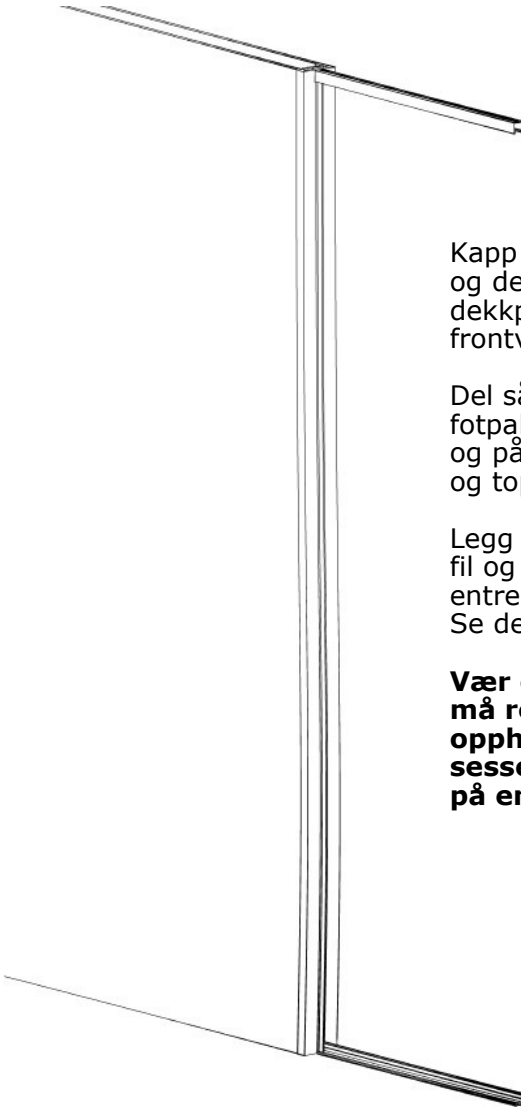
MODULVEGGER

Detalj dekkprofil:





Aluprofiler til skillevegglass:



Kapp til og monter U- profil i topp og den delte bunnprofilen, fra dekkprofil og ut til innside av frontveggen.

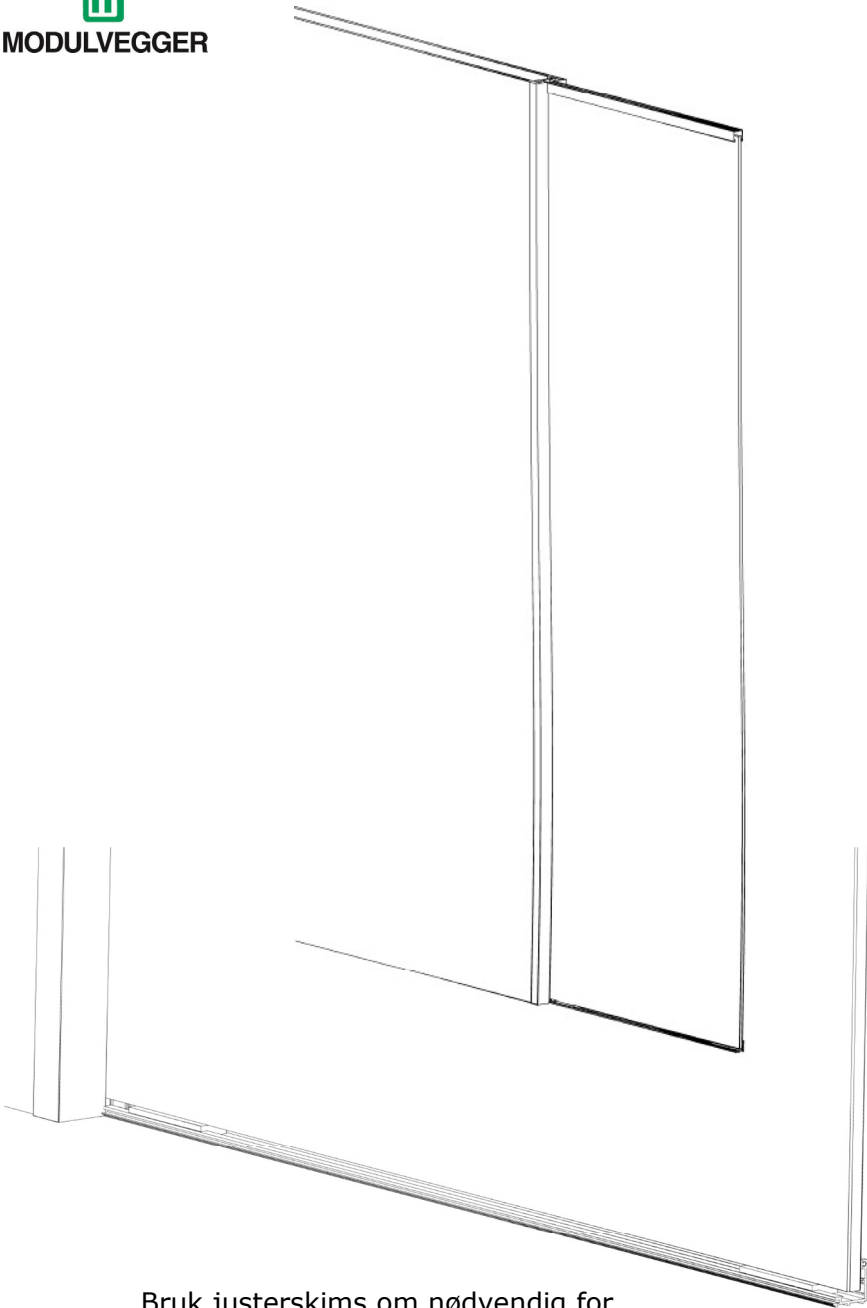
Del så gummipakningene og dytt fotpakningen inn i bunnprofilen og på samme side av dekkprofil og toppprofil.

Legg så ut bunnklosser i bunnprofil og løft inn glasset ved først å entre glasset inn i profilen i topp. Se detalj side 7.

Vær obs på at alle aluprofilene må renkappes i enden, da opphengene i elokseringsprosessen lager synlige merker på endene av profilene.



MODULVEGGER



Bruk justerskims om nødvendig for
å få glasset i lodd



Montering av aluprofilene:

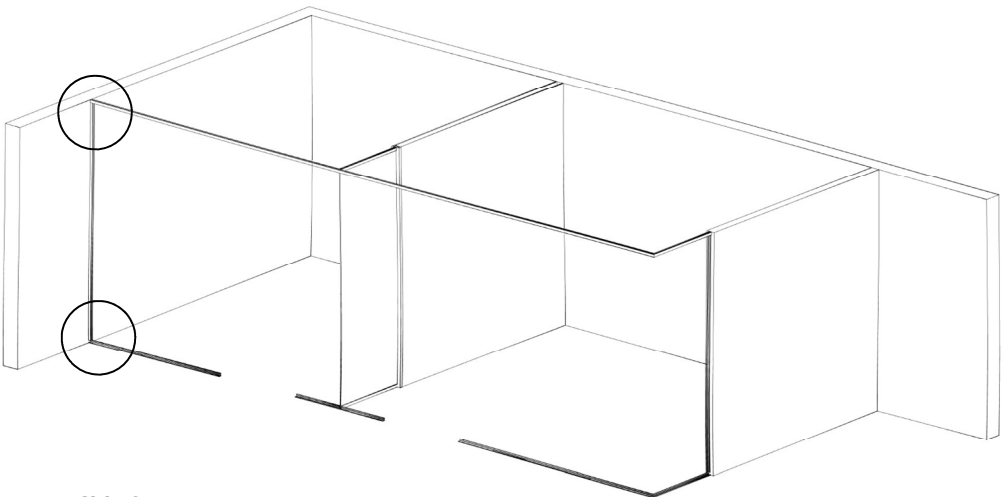
Monter Panorama Aluprofilene ved å skru de fast til underlaget med egnet festemateriell.

Skru på U- profilene i topp og den delte bunnprofil først. Påse at vaggene blir stående i lodd.

Kapp så til sideprofilene slik at di passer i mellom topp og bunnprofil.

På sidene kan både U- profil og delt profil benyttes. I situasjoner hvor det kun er ett panoramaglass på veggen, så må det brukes delt profil på sidene.

Vær obs på at det alltid må være 2 glass mellom hver karm for å kunne løfte inn glassene etter at karmene er montert. Om det er beregnet kun ett glass, så må glasset settes inn før neste karm settes på plass.





MODULVEGGER



Bruk U- profil i topp og U- profil på siden der det er minst 2 panoramaglass som skal inn ved siden av hverandre.

Det anbefales å bruke 52mm U-profil i topp, for å få godt glassinnstikk.



I bunn brukes delt profil. Pass på at den siste skruen mot døråpningen blir plassert minst 50mm fra enden, slik ikke den kommer i konflikt med festebraketten til karmen

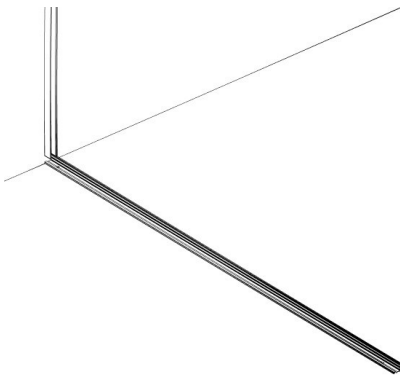


Avsetting for dører:

Mål ut for dørene og kapp til profilene. Skal det være karmen i aluminium for glassdørblader, så skal det være en avstand mellom profilene på 1034mm ved modul 10 karmen og 934mm for modul 9 karmen.

For karmen i aluminium til 40mm tredører, så er målet mellom bunnprofilene henholdsvis 994mm for 10 modul og 894mm for 9 modul.

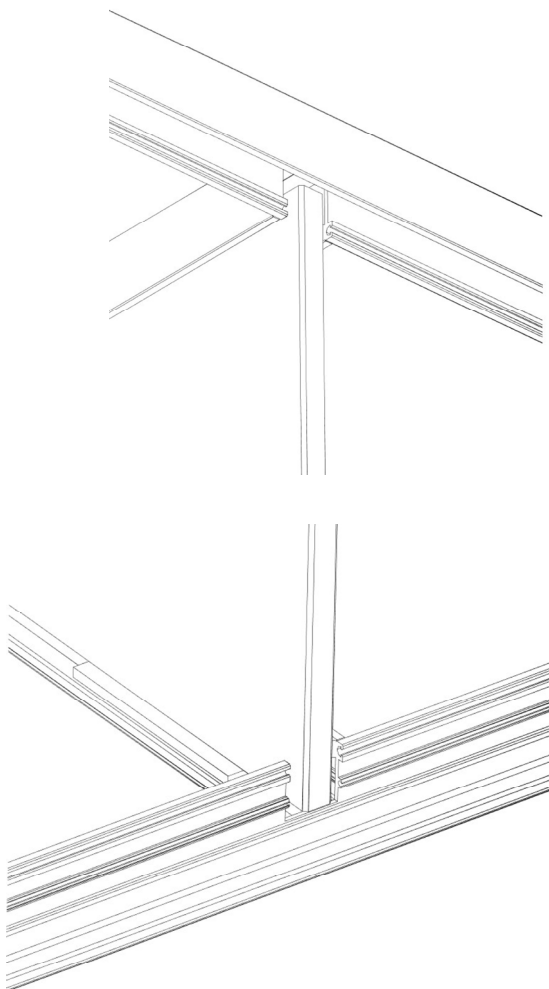
Skal det være panoramakarmen i heltre, så må karmen monteres i den ene profilen før en kan fortsette monteringen av neste profil. Disse karmene kan gå opp til himling, i så fall, så må profilen i topp også kappes til. Standard bredde trekarm for 10 modul døblad = 1020mm



Pass på at den siste skruen mot døråpningen blir plassert minst 50mm fra enden, slik ikke den kommer i konflikt med festebraketten til karmen



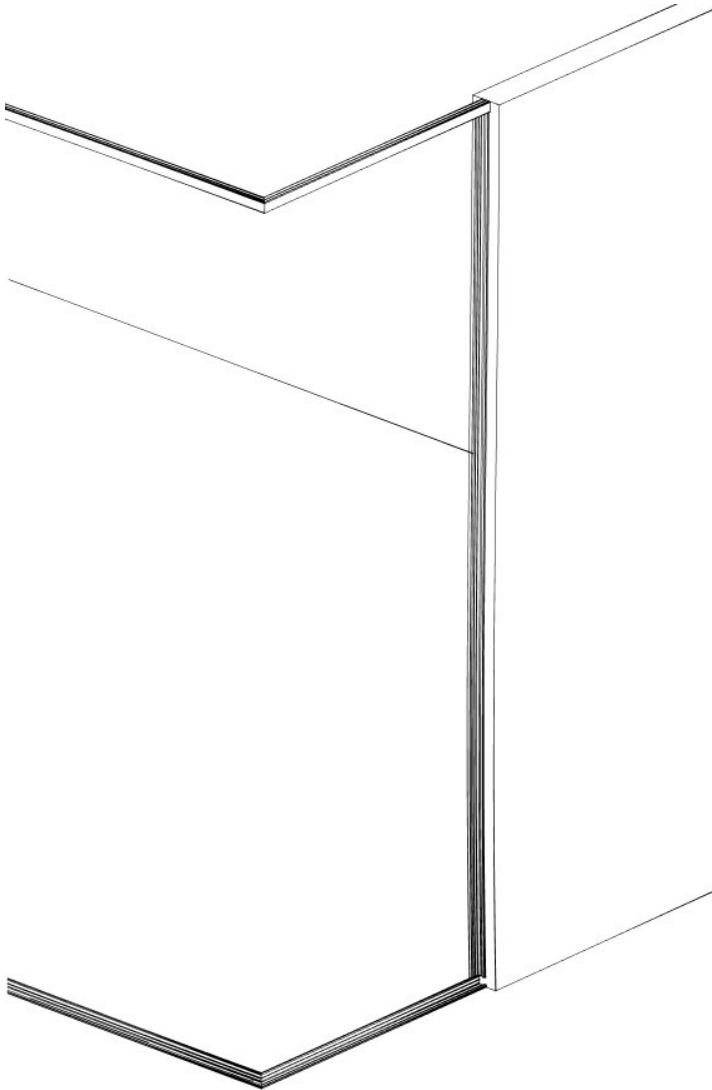
Uttak for skilleveggglass:





MODULVEGGER

Hjørner:

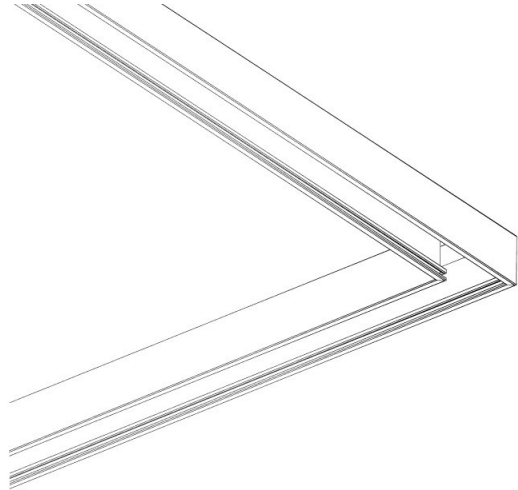


Side



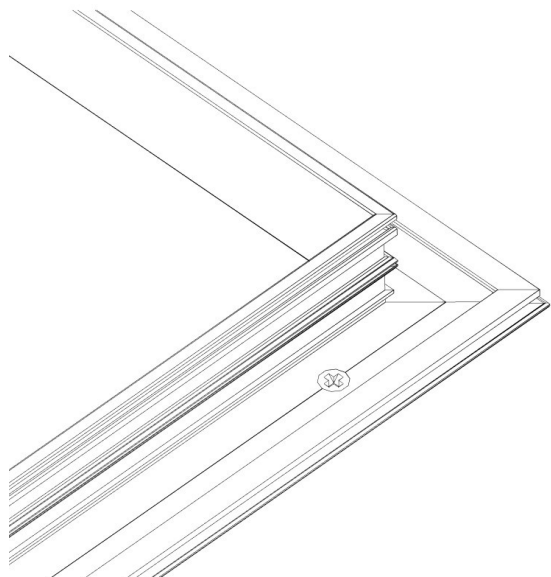
MODULVEGGER

Der det er hjørner, kappes profilene enkelt i 45 grader med en kappsag



Bunnprofilen kappes slik at den åpne siden kommer ut. Dette forenkler innlastingen av glassene.

Om det ikke blir skru-feste i nærheten av hjørnet, så bores og forsenkes et nytt hull, slik at skjøten holder seg tett. Det bores da i sporet som går langs hele profilen.





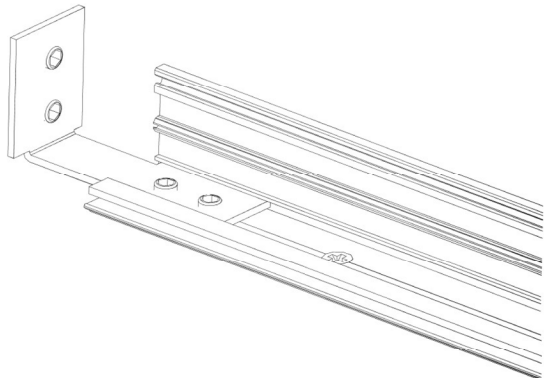
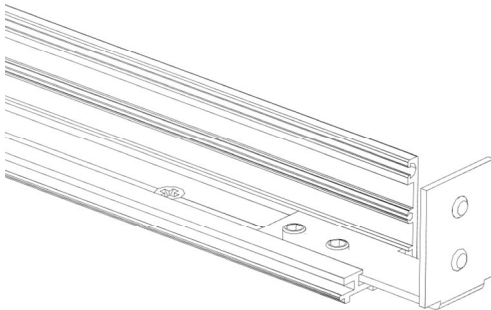
MODULVEGGER

Montering dørkarmen i aluminium:

Sett inn festebraketten for karmene inn i bunnprofilene. Vær obs på at det er en høyre og en venstre type. Løft så på plass karmene, og stram til settskruene på både karmside og bunnprofil med medfølgende 3mm unbrakonøkkel.

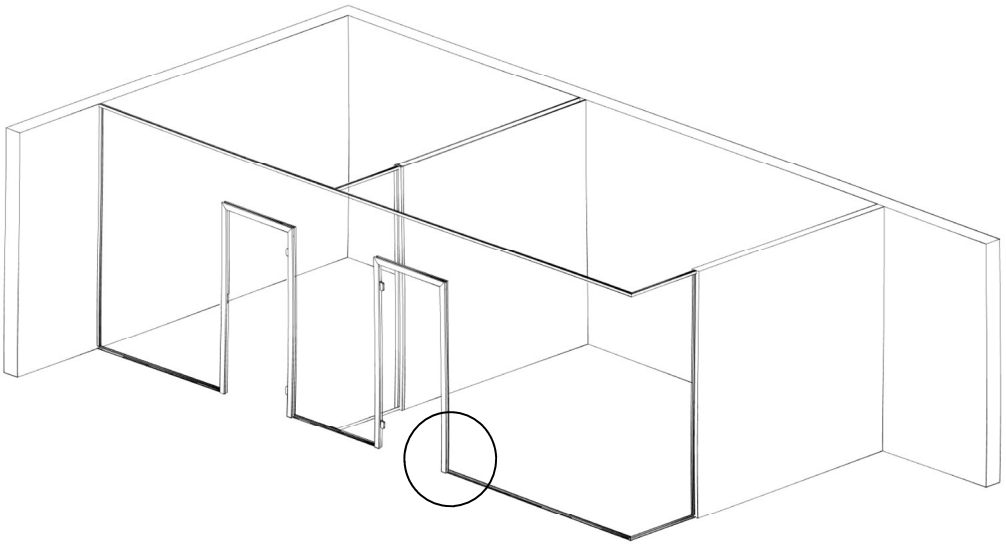
Vær obs på at brakettene leveres i høyre og venstre type.

Brakettene følger med i forsendelsen til karmene.





MODULVEGGER



Se til at karmen står plant, og at det er tett mellom karm og bunnprofil før de festes sammen.

Om gulvet ikke er plant, så kan karmen justeres opp før skruene blir skrudd til.

Legg da skims under karmen, slik at den ikke sklir ned igjen senere

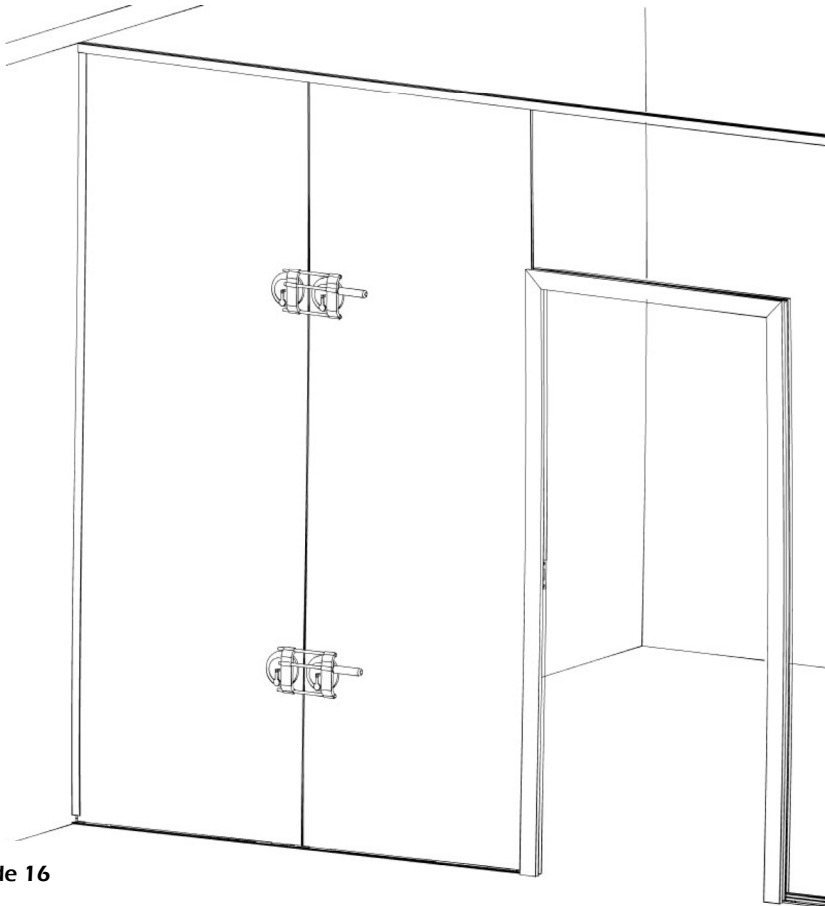


MODULVEGGER

Innsetting av glass i frontveggen:

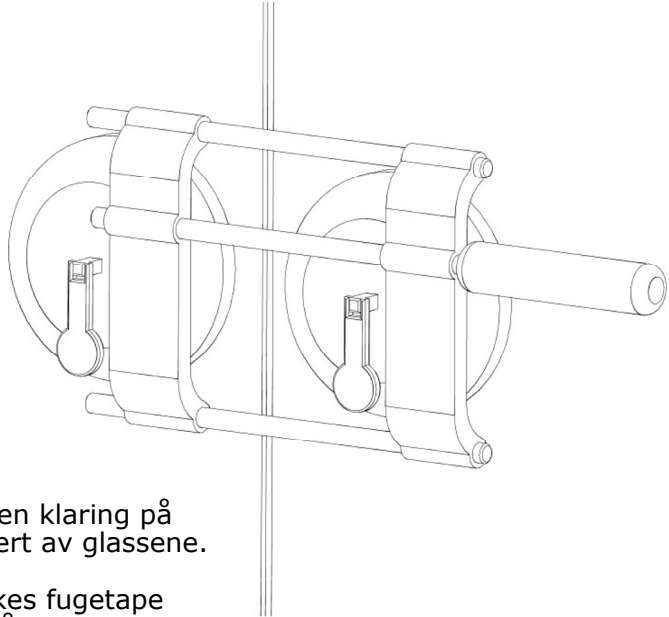
Sett på fotpakningen på L- profilenen, og på samme side på U -profilene. Løft så inn glassene ved først og entre de i topp. Det første glasset skyves helt inn i sideprofilen for å gjøre plass til det neste. Skyv så de siste glasset mot stopperen i karmen.

Om man kun har 1 glass mellom karm og veggprofil, så må glasset settes inn før karmen. Da må festebraketten være fastmontert før glasset blir løftet inn. Alternativt, så brukes det en delt profil på veggen.





MODULVEGGER



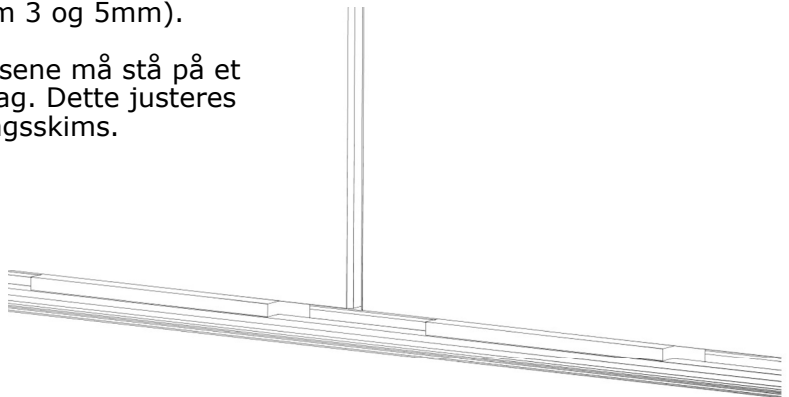
Det er beregnet en klaring på 3mm mellom hvert av glassene.

Om det skal brukes fugetape eller fugelister, så settes disse på glasskanten før innlasting. OBS, Løsne en liten del av papiret før neste glass blir løftet inn.

Vær nøye med justeringen av glasset før de blir limt sammen. Det anbefales og alltid benytte sugeskopptvinger ved liming med fugetape

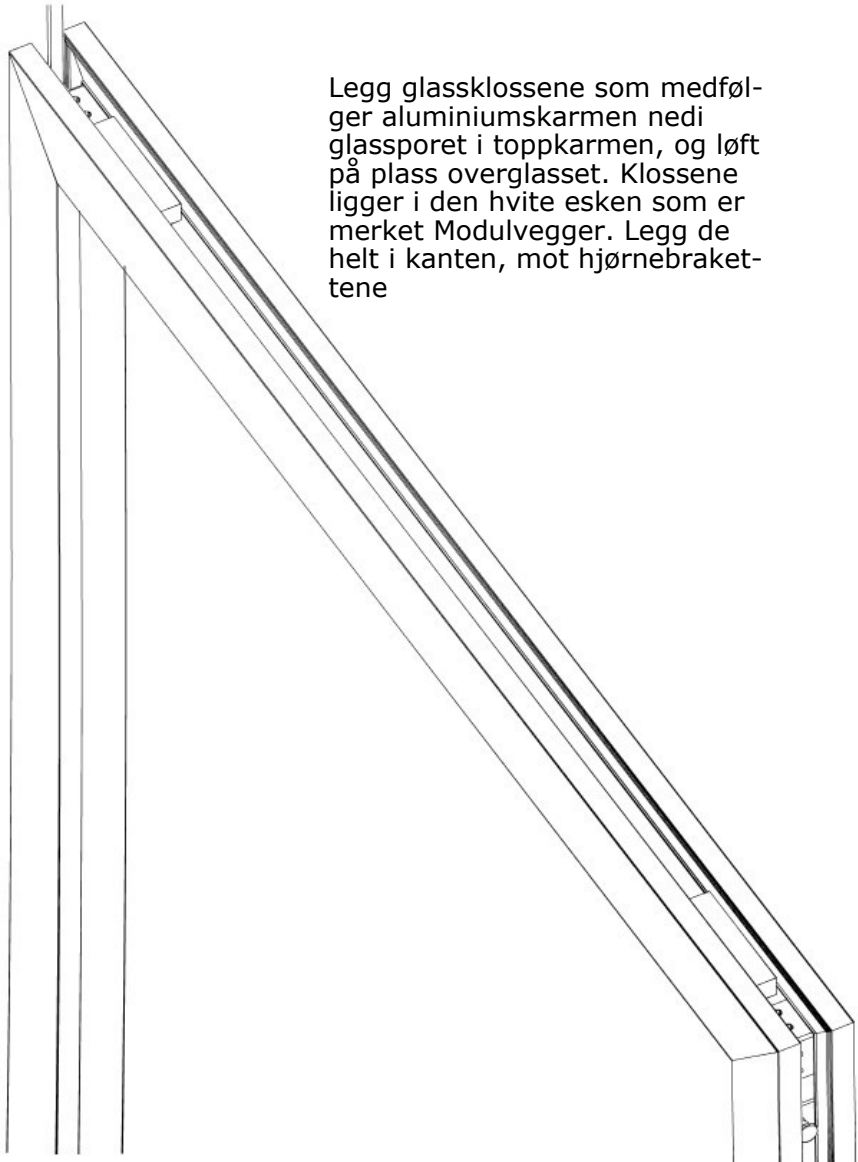
Ved fuging med silikon, så fordeles klaringen likt mellom glassene (mellom 3 og 5mm).

Husk at glassene må stå på et plant underlag. Dette justeres med justeringskims.





MODULVEGGER

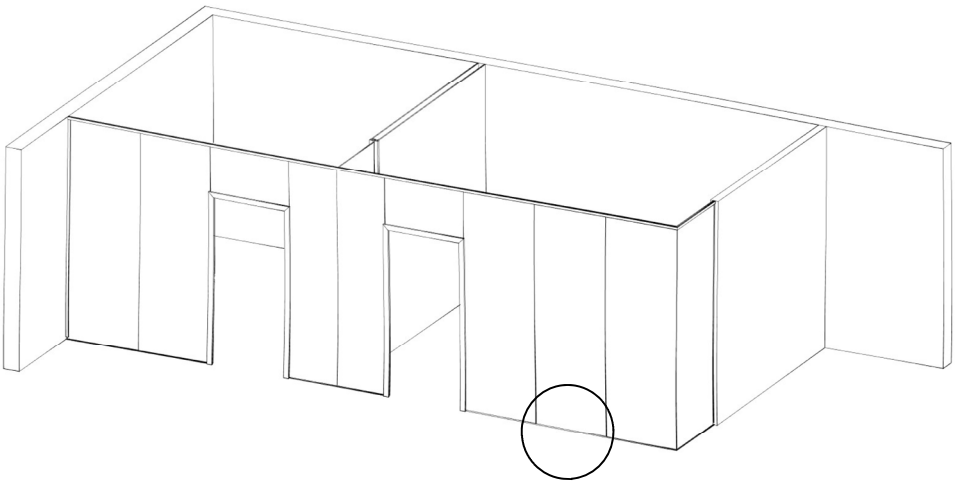


Legg glassklossene som medfølger aluminiumskarmen ned i glassporet i toppkarmen, og løft på plass overglasset. Klossene ligger i den hvite esken som er merket Modulvegger. Legg de helt i kanten, mot hjørnebraketene



MODULVEGGER

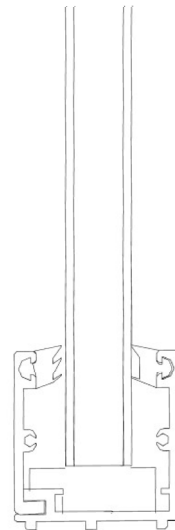
Sett inn alle glassene på samme måte som tidligere, enten ved å fordele med 3mm klaring for fuging, eller sett på tape/fugelister for så og lime sammen glassene bortover. I hjørnet blir det beregnet at glasset i den mest «trafikkerte» av sidene, overlapper kanten på det andre glasset.



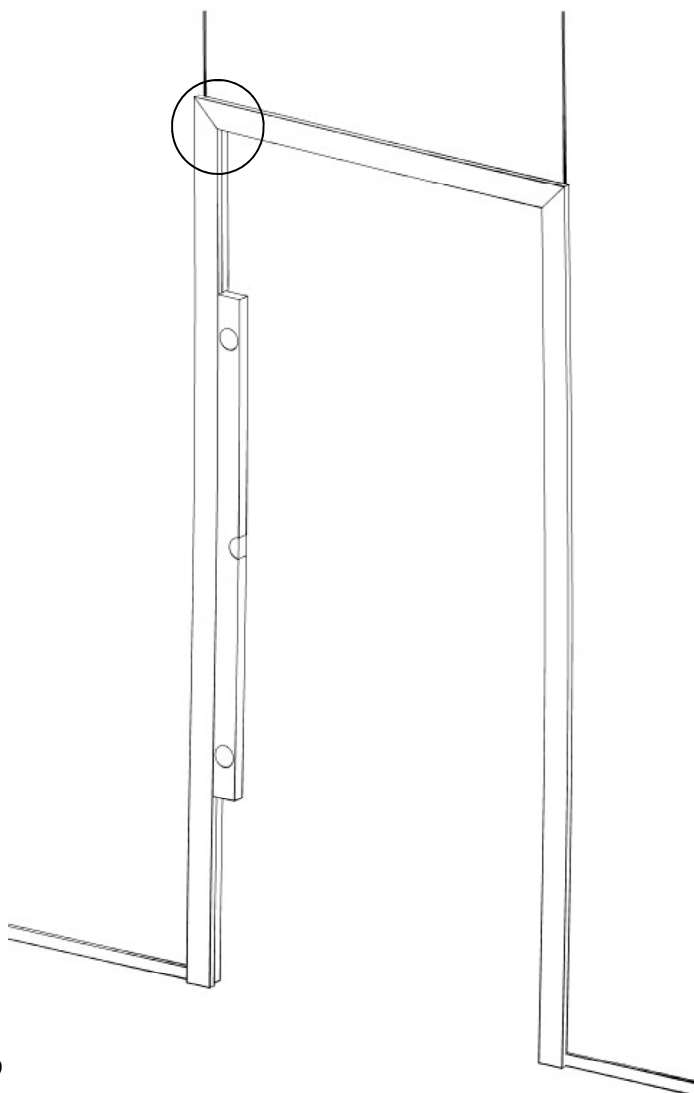
Når alle glassene er satt inn og justert, så settes dekkprofilen på bunn- og eventuelt sideprofilene på. Dekkprofilen låses ved å klemme ned kilepakningen mellom glasset og profilen.

Klem så inn kilepakningene på resten av profilene.

Det lønner seg å bruke rulleverktøyet for å få ned i kilepakningen

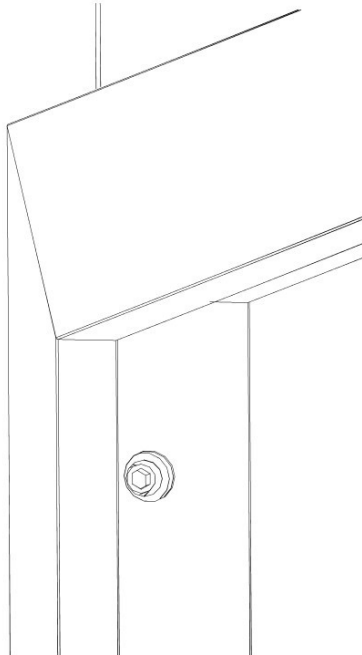


Justering av karmene:





MODULVEGGER



Sett karmen i lodd ved å løsne eller skru til justeringsbraketten i hjørnene på karmen.

På aluminiumskarmen for glassdørblader, så gjøres dette med medfølgende umbrako-nøkkel.

På aluminiumskarmen for 40mm tredører, så brukes en flat skrutrekker.

Sett på medfølgende karmplugger i hullene når karmene er justert.



MODULVEGGER

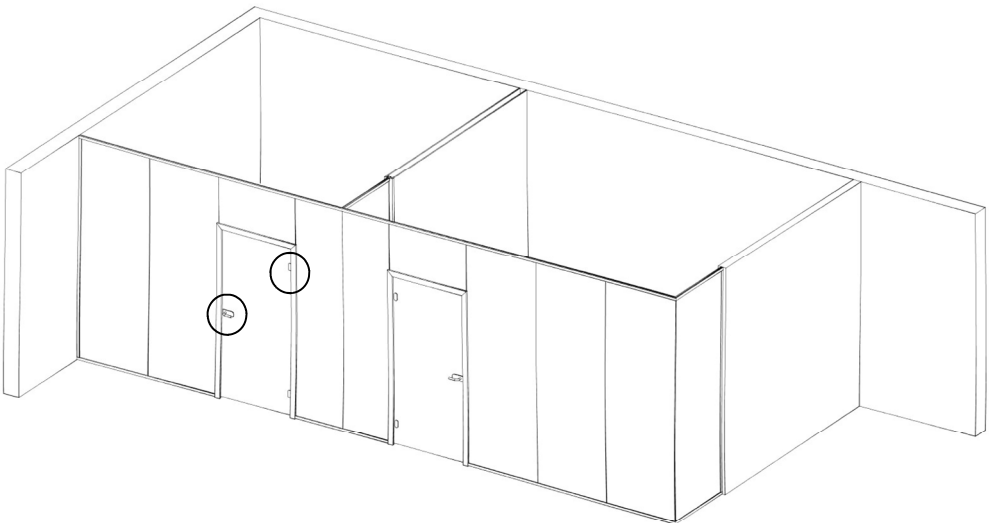
Påmontering av dørblad og beslag:

Løft glasset innpå hengslene. Se til at dørbladet har en lik klaring rundt hele i karmen før skruene blir skrudd skikkelig til. Klistre til slutt på dekklokkene som følger med.

Sett på låskassen på motsatt side. Vær obs på at denne kun blir levert med en slagretning. Passer ikke denne, så må reilen snus. Dette gjøres enkelt ved å dele låskassen og løsne skruene til reilen.

Det følger med 2 sett sorte foringer for vrideren, ved standard leveranse så må den som allerede er satt på, byttes med medfølgende foring når låskassen settes sammen igjen.

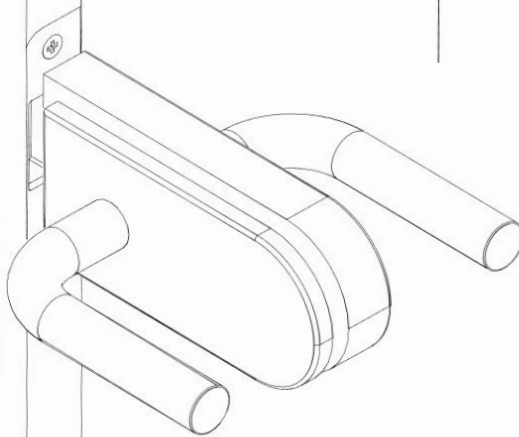
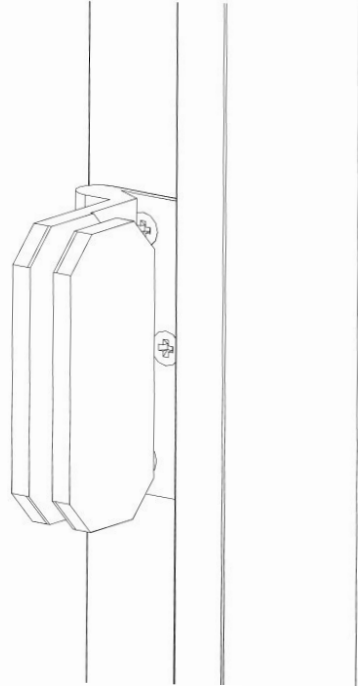
Når det er karmen for 40mm tredører, så henges disse i karmen på tradisjonell måte.





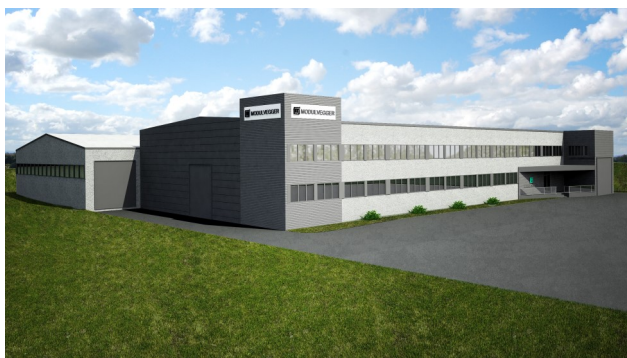
MODULVEGGER

Sett på dekklokkene for hengslene når døren er satt inn og ferdig justert.



Snu reilen på låskassen om denne ikke passer med slagretningen.

For å få vrideren til å passe, så må de sorte foringene byttes med de løse som medfølger i esken.



MODULVEGGER

MODULVEGGER AS

Sporpindveien 14
3340 Åmot

Telefon: 32 77 87 00
Telefaks: 32 77 87 01
E-post: modulvegger@modulvegger.no