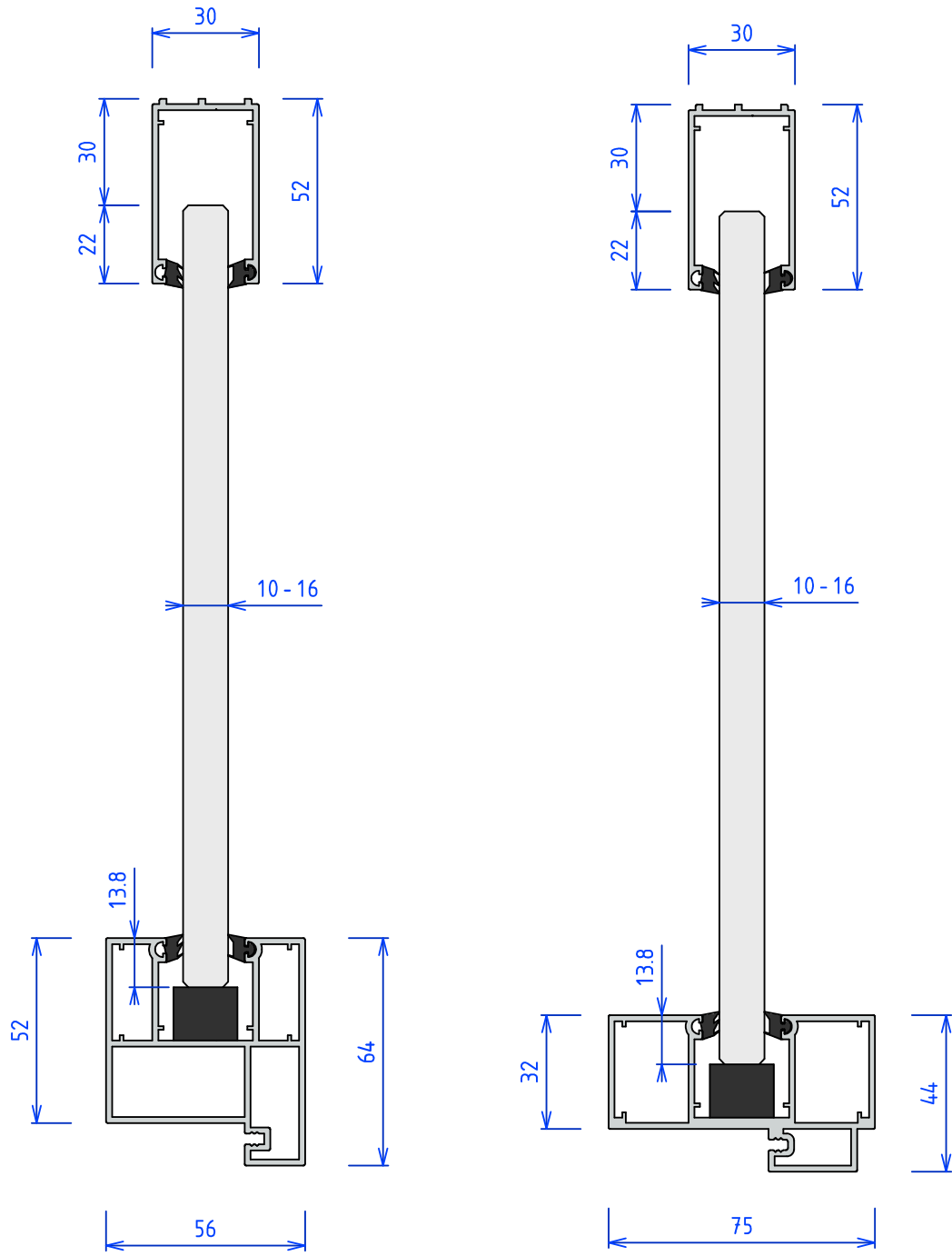
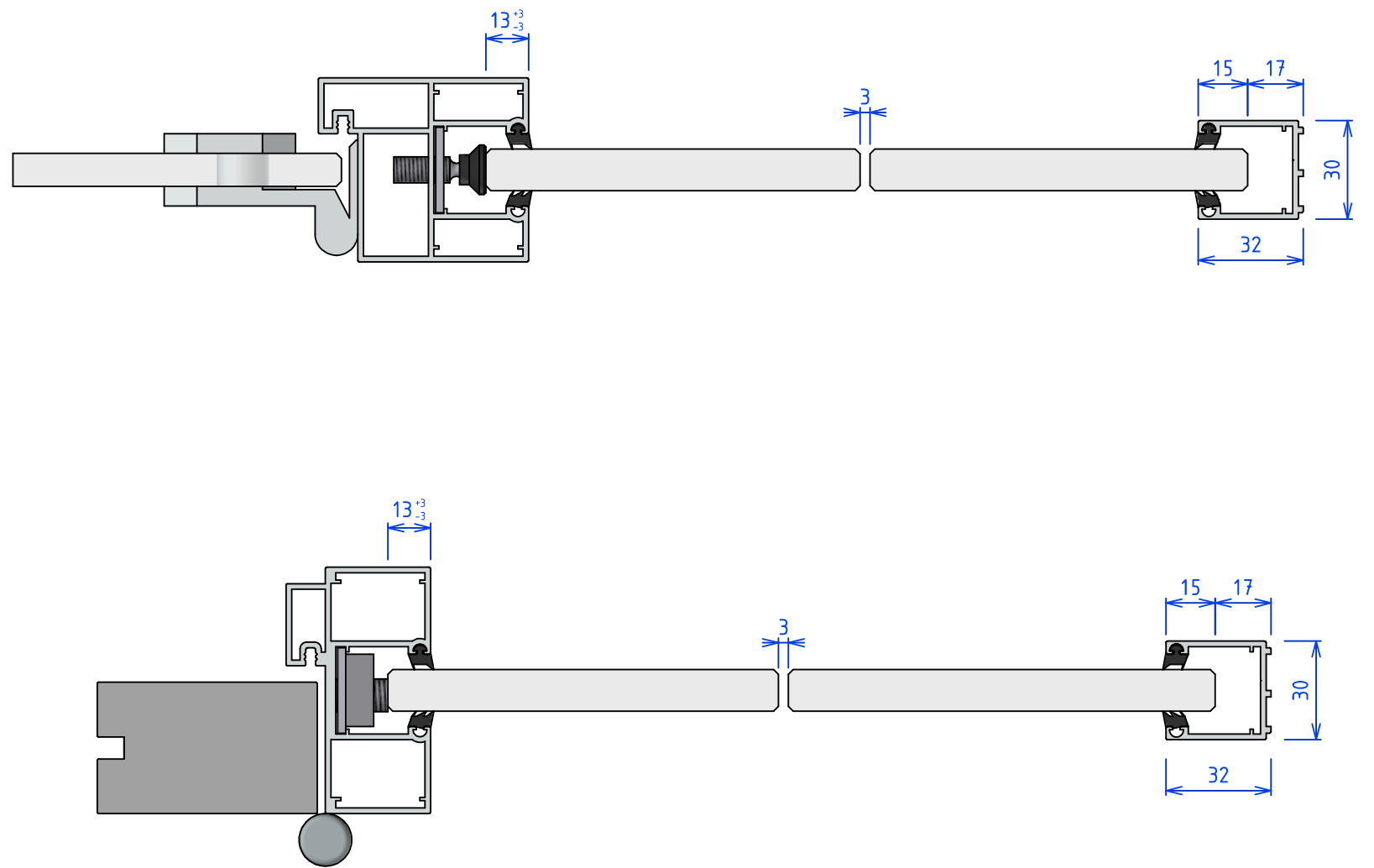
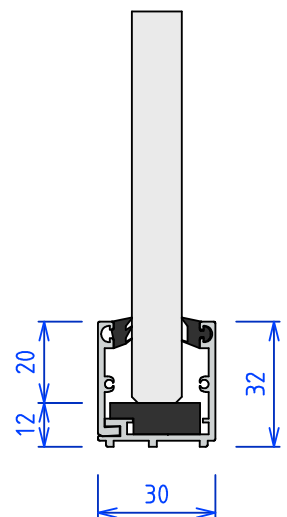


Det anbefales å bruke 52mm profil i topp, for å få tilstrekkelig med glassinnstikk



Det brukes en delt profil i bunn for enklere innlasting av glass. Dekklokket settes på og festes med kilepakningen etter at glassene er på plass. Denne profilen kan også brukes som sideprofil



Kilepakningen klemmes på plass etter at glassene er løftet inn

Fotpakningen settes på en side før glassen løftes inn

Skala 1:2	Tittel MV- Panorama Alu	Tegnet av Lars N	Godkjent av Rune L
		Dato 29/12/2015	Revidert dato 00/00/0000
		Tegningsnummer 6002728	Rev. nr. A
A3	Snittegning av glass- og karmprofiler		Toleranse + / - 0.5